

LYRA Top

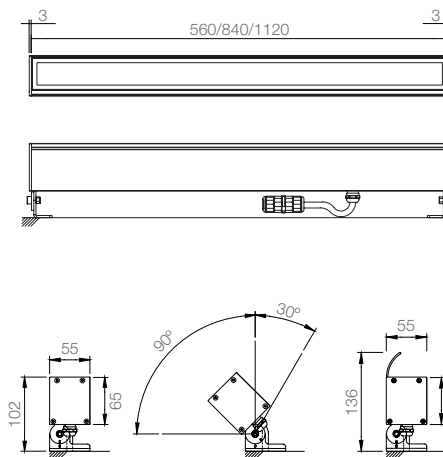
MANUAL DE PRODUTO E USO

COMPONENTES LYRA Top

- 1 Corpo LYRA
- 2 Acessório Anti-ofuscamento
- 3 Difusor em vidro cristal temperado
- 4 Hastes de fixação e articulação
- 5 Conector seco IP68 para alimentação em série de outras luminárias
- 6 Cabo de alimentação

LYRA Top LUMINÁRIA LINEAR ARANDELA

IP65 IK8  LED



INFORMAÇÕES GERAIS

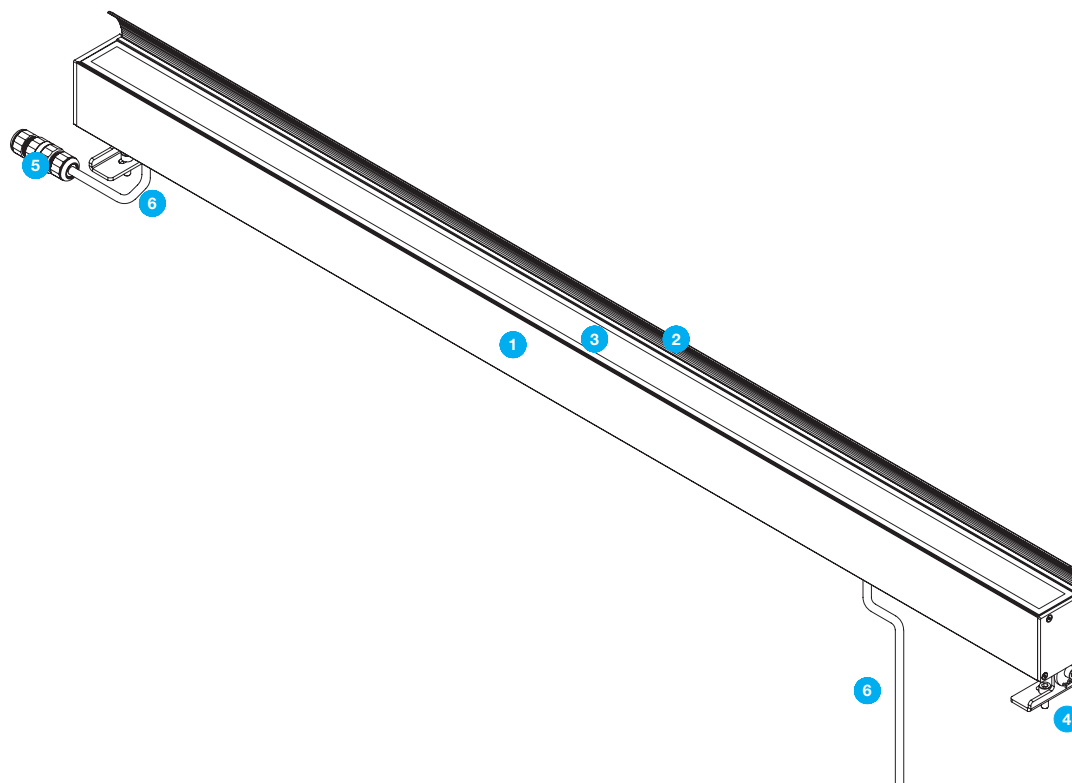
Leia cuidadosamente as instruções de instalação antes de iniciar os procedimentos.

Nunca modifique ou retire partes do produto ou viole os lacres presentes em seus fechamentos e parafusos identificados. Tal procedimento acarretará na perda da garantia e pode tornar o produto perigoso.

Algumas luminárias podem ter opções de trabalho em tensão 110 ou 220V. Certifique-se de que a luminária será ligada na tensão correta.

As luminárias tem pintura protetora para ambientes de pH entre 5 a 8 como padrão. Para acidez ou alcalinidade diversas, deverão ser adotadas medidas de proteção diferenciadas. Para esses casos, contate a LIGHTSOURCE.

O material de apoio continuamente atualizado está disponível em nosso site www.lightsource.com.br. Caso sejam necessárias orientações mais específicas sobre o produto (instalação, uso e manutenção), entre em contato com a LIGHTSOURCE.



LIGHTSOURCE

www.lightsource.com.br
info@lightsource.com.br

Fábrica

Av. Faiez Nametalah Tarraf 1355 Cidade Jardim
15081.140 São José do Rio Preto SP Brasil

T 55 17 3304 1985

Atendimento

Rua Jericó 193, conjunto 33 Vila Madalena
05435.040 São Paulo SP Brasil

T 55 11 3871 3755

INSTRUÇÕES DE INSTALAÇÃO

CUIDADO! RISCO DE FOGO E CHOQUE ELÉTRICO!
Certifique-se de que a luminária esteja aterrada antes de ser energizada.

SEGURANÇA

Observe sempre os mais atualizados regimentos normativos para instalações elétricas e segurança no trabalho. A LIGHTSOURCE não assume nenhuma responsabilidade por danos causados pela instalação e manutenção não correspondentes às instruções por ela fornecidas ou normas vigentes.

Todos os procedimentos de instalação e manutenção devem ser realizados pela LIGHTSOURCE, seu agente ou profissional qualificado.

Antes de iniciar os serviços de instalação ou manutenção da luminária, desconecte-a da energia e/ou assegure-se de que o circuito encontra-se desligado. Para as aplicações em ambiente externo, tais serviços devem ser realizados apenas sob boas condições climáticas.

Alguns modelos de luminária e/ou suas partes podem ficar muito quentes durante sua operação. Evite contato da pele com as partes quentes para prevenir queimaduras.

Nunca manuseie luminárias cujo cabo de alimentação esteja danificado. Os componentes e equipamentos eventualmente danificados devem ser substituídos por outros idênticos e em conformidade com as opções de padrão comercializadas pela LIGHTSOURCE.

LEDs, módulos de LEDs e seus drivers eventualmente danificados devem ser substituídos apenas pela LIGHTSOURCE em ambiente de fábrica ou por seu técnico enviado a local.

Deverá ser empregado um disjuntor diferencial residual (DR) de sensibilidade 30mA.

Os LEDs devem ser substituídos ao final de sua vida útil a fim de promover o melhor uso das luminárias e evitar falhas e/ou maiores prejuízos às luminárias. As luminárias devem ser desligadas por 15 minutos por pelo menos uma vez ao dia.

TRANSPORTE

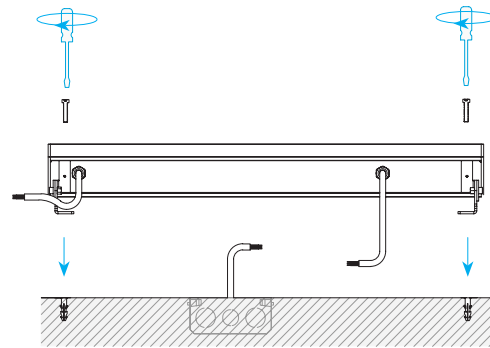
Desconecte a luminária da energia e/ou assegure-se de que o circuito encontra-se desligado e aguarde seu resfriamento. Sempre segure a luminária pelo seu corpo. Nunca transporte a luminária tracionando-a pelo seu(s) cabo(s) de alimentação/energia.

A luminária contém componentes frágeis a choques e quedas, que podem sofrer danos imperceptíveis ao usuário comum mas que influenciarão negativamente em sua segurança e funcionamento. Havendo choque ou queda do produto, ele deverá ser revisado pela LIGHTSOURCE ou técnico qualificado.

LIMPEZA

Mantenha a luminária sempre limpa para obter melhores resultados luminosos e garantir maior vida útil ao produto. Antes de iniciar a limpeza, certifique-se de que a luminária esteja desconectada da energia e/ou que o circuito encontra-se desligado e aguarde seu resfriamento.

Parte externa: use um tecido macio e úmido. Deve-se tomar cuidado para não danificar a pintura protetora. Refletores: use somente um tecido macio e seco. Vidro: use um tecido macio e úmido e/ou agentes de limpeza adequados para vidro.

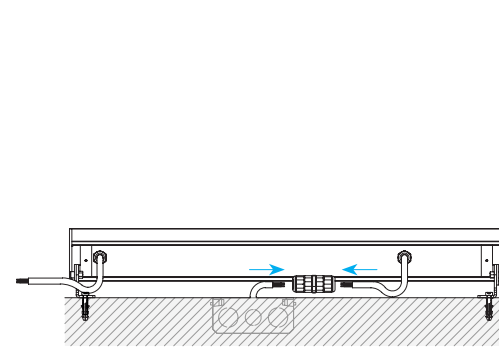
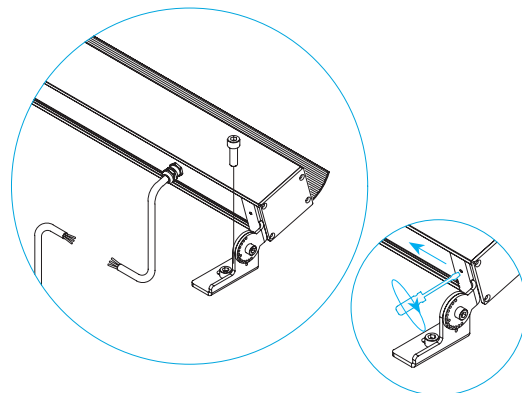


1º

Instalar condutor, caixa de passagem e cabo elétrico de alimentação (observar o correto uso de cabos de dupla isolamento e com certificação para instalações exteriores).

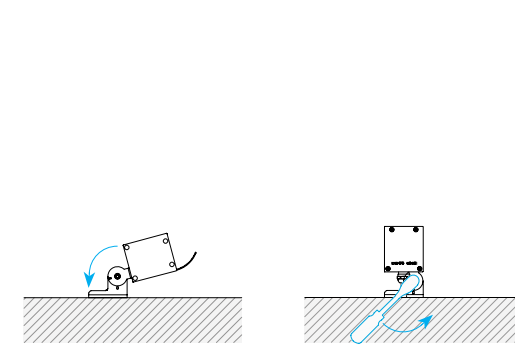
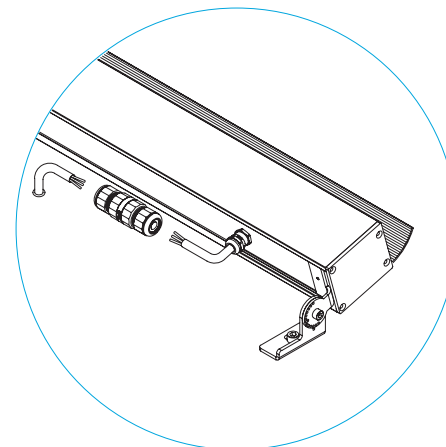
Afrouxar o parafuso da articulação para inclinação da luminária a fim de facilitar o acesso e o parafusamento de sua base.

E, em seguida, instalar a luminária por meio de dois parafusos e buchas apropriados à superfície de instalação.



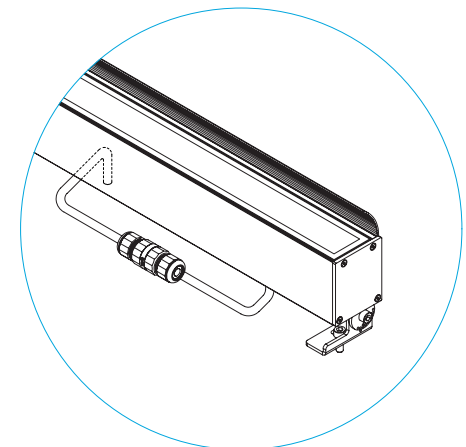
2º

Realizar a emenda elétrica entre os cabos (da rede e da luminária) com conector IP68, fornecido ou recomendado pela LIGHTSOURCE, dispositivo que assegura IP65 ao sistema (veja manual de instalação do conector seco IP68).



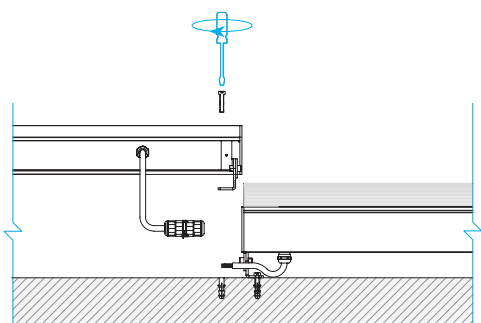
3º

Orientar a luminária verticalmente por meio dos parafusos laterais da articulação como demonstrado no desenho acima.



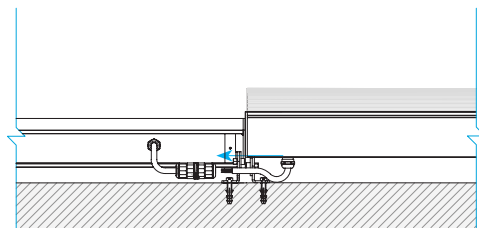
Caso necessário, é possível realocar a articulação ao longo da luminária por meio do afrouxamento do parafuso de pressão como indicado no desenho acima a direita.





4°

Para a alimentação em série de um circuito, instale a próxima luminária por meio de dois parafusos e buchas apropriados à superfície de instalação, considerando novamente as instruções indicadas no 1° passo.



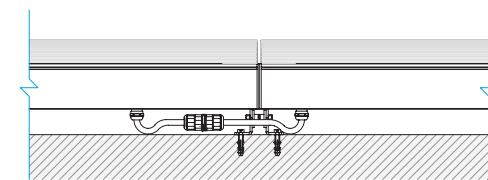
5°

Realizar a emenda elétrica entre os cabos (da 1ª luminária e da 2ª luminária) com conector IP68, fornecido ou recomendado pela LIGHTSOURCE, dispositivo que assegura IP65 ao sistema (veja manual de instalação do conector seco IP68).



6°

Orientar a luminária verticalmente por meio dos parafusamentos laterais da articulação como demonstrado no desenho acima.



7°

Caso houver mais luminárias no circuito repetir passos 4°, 5° e 6° sucessivamente até que finalize a instalação.

