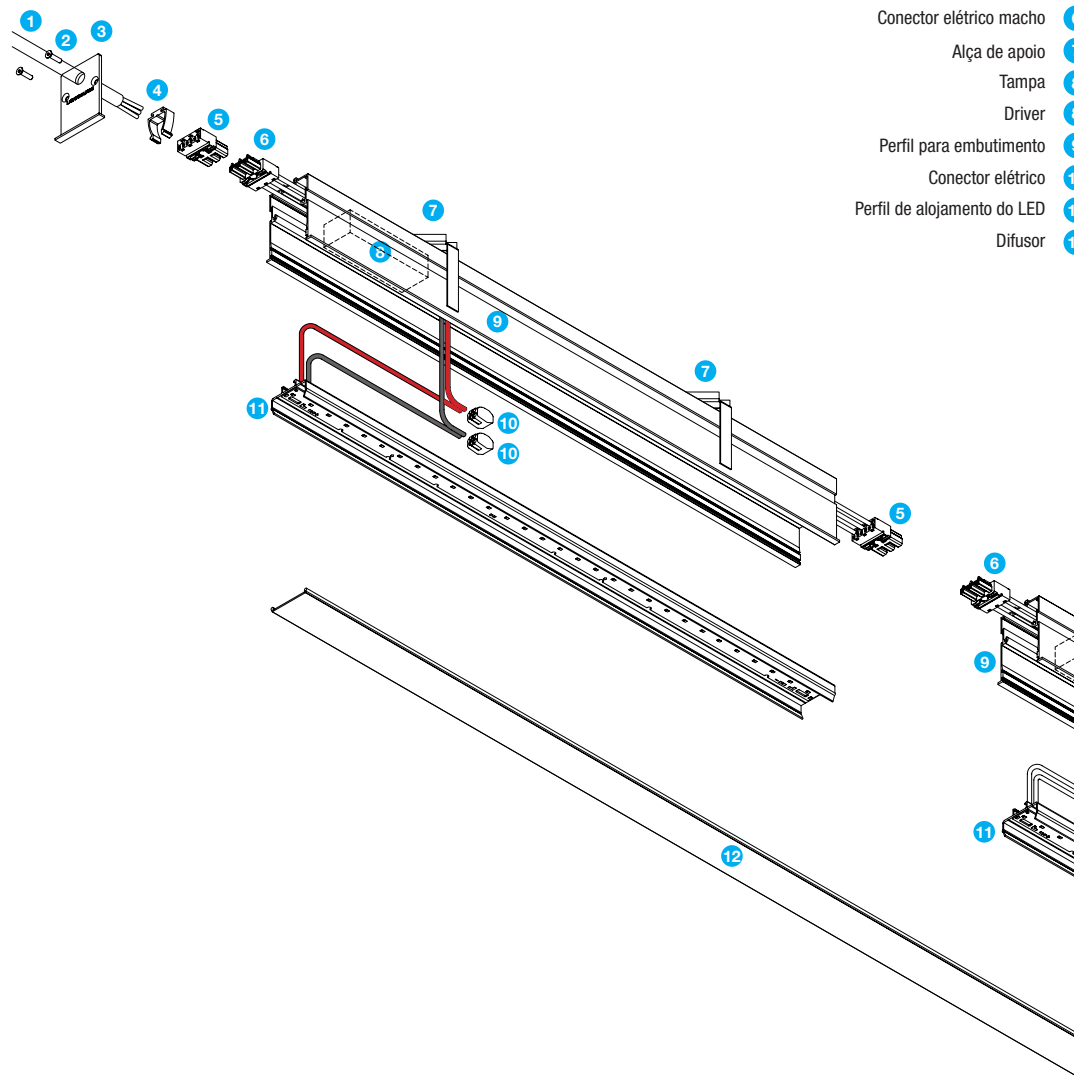


VEGA RECESSED

MANUAL DE PRODUTO E USO

COMPONENTES VEGA RECESSED



Cabo de alimentação 1

Parafuso tampa 2

tampa 3

Clip 4

Conector elétrico fêmea 5

Conector elétrico macho 6

Alça de apoio 7

Tampa 8

Driver 8

Perfil para embutimento 9

Conector elétrico 10

Perfil de alojamento do LED 11

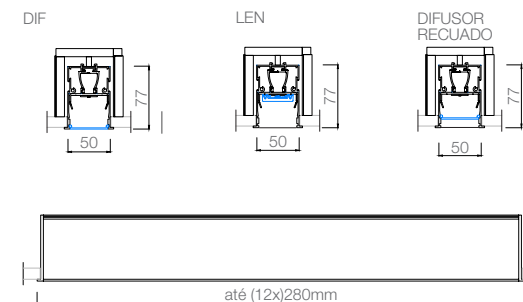
Difusor 12

VEGA RECESSED SISTEMA LINEAR LED EMBUTIDO DE TETO

IP40  LED 

VEGA RECESSED

Driver integrado
110~220V
2,218Kg/m



INFORMAÇÕES GERAIS

Leia cuidadosamente as instruções de instalação antes de iniciar os procedimentos.

Nunca modifique ou retire partes do produto ou viole os lacres presentes em seus fechamentos e parafusos identificados. Tal procedimento acarretará na perda da garantia e pode tornar o produto perigoso.

Algumas luminárias podem ter opções de trabalho em tensão 110 ou 220V. Certifique-se de que a luminária será ligada na tensão correta.

As luminárias tem pintura protetora para ambientes de pH entre 5 a 8 como padrão. Para acidez ou alcalinidade diversas, deverão ser adotadas medidas de proteção diferenciadas. Para esses casos, contate a LIGHTSOURCE.

O material de apoio continuamente atualizado está disponível em nosso site www.lightsource.com.br. Caso sejam necessárias orientações mais específicas sobre o produto (instalação, uso e manutenção), entre em contato com a LIGHTSOURCE.

LIGHTSOURCE

www.lightsource.com.br
info@lightsource.com.br

Fábrica

Av. Faiez Nametalah Tarraf 1355 Cidade Jardim
15081.140 São José do Rio Preto SP Brasil

T 55 17 3304 1985

Atendimento

Rua Jericó 193, conjunto 33 Vila Madalena
05435.040 São Paulo SP Brasil

T 55 11 3871 3755

CUIDADO! RISCO DE FOGO E CHOQUE ELÉTRICO!
Certifique-se de que a luminária esteja aterrada antes de ser energizada.

SEGURANÇA

Observe sempre os mais atualizados regimentos normativos para instalações elétricas e segurança no trabalho. A LIGHTSOURCE não assume nenhuma responsabilidade por danos causados pela instalação e manutenção não correspondentes às instruções por ela fornecidas ou normas vigentes.

Todos os procedimentos de instalação e manutenção devem ser realizados pela LIGHTSOURCE, seu agente ou profissional qualificado.

Antes de iniciar os serviços de instalação ou manutenção da luminária, desconecte-a da energia e/ou assegure-se de que o circuito encontra-se desligado. Para as aplicações em ambiente externo, tais serviços devem ser realizados apenas sob boas condições climáticas.

Alguns modelos de luminária e/ou suas partes podem ficar muito quentes durante sua operação. Evite contato da pele com as partes quentes para prevenir queimaduras.

Nunca manuseie luminárias cujo cabo de alimentação esteja danificado. Os componentes e equipamentos eventualmente danificados devem ser substituídos por outros idênticos e em conformidade com as opções de padrão comercializadas pela LIGHTSOURCE.

LEDs, módulos de LEDs e seus drivers eventualmente danificados devem ser substituídos apenas pela LIGHTSOURCE em ambiente de fábrica ou por seu técnico enviado a local.

Deverá ser empregado um disjuntor diferencial residual (DR) de sensibilidade 30mA.

Os LEDs devem ser substituídos ao final de sua vida útil a fim de promover o melhor uso das luminárias e evitar falhas e/ou maiores prejuízos às luminárias. As luminárias devem ser desligadas por 15 minutos por pelo menos uma vez ao dia.

TRANSPORTE

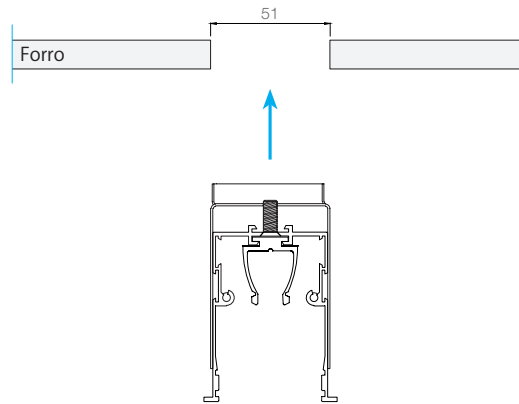
Desconecte a luminária da energia e/ou assegure-se de que o circuito encontra-se desligado e aguarde seu resfriamento. Sempre segure a luminária pelo seu corpo. Nunca transporte a luminária tracionando-a pelo seu(s) cabo(s) de alimentação/energia.

A luminária contém componentes frágeis a choques e quedas, que podem sofrer danos imperceptíveis ao usuário comum mas que influenciarão negativamente em sua segurança e funcionamento. Havendo choque ou queda do produto, ele deverá ser revisado pela LIGHTSOURCE ou técnico qualificado.

LIMPEZA

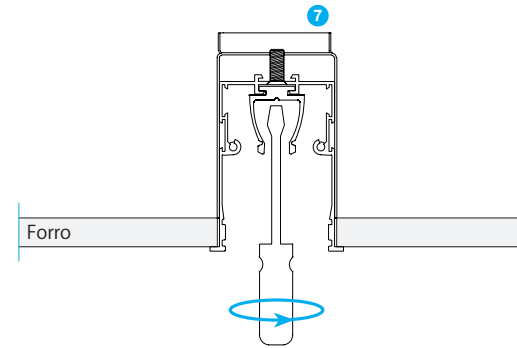
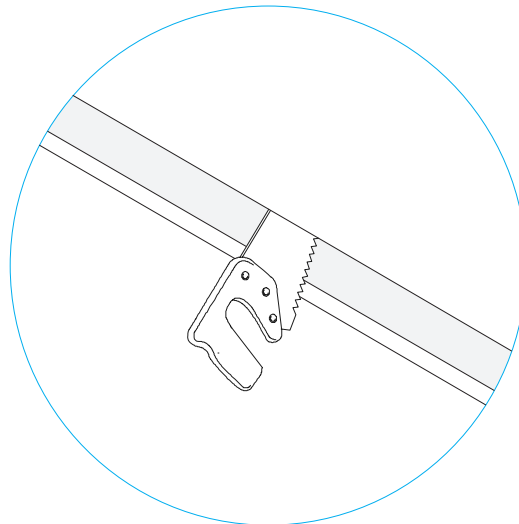
Mantenha a luminária sempre limpa para obter melhores resultados luminosos e garantir maior vida útil ao produto. Antes de iniciar a limpeza, certifique-se de que a luminária esteja desconectada da energia e/ou que o circuito encontra-se desligado e aguarde seu resfriamento.

Parte externa: use um tecido macio e úmido. Deve-se tomar cuidado para não danificar a pintura protetora. Refletores: use somente um tecido macio e seco. Vidro: use um tecido macio e úmido e/ou agentes de limpeza adequados para vidro.



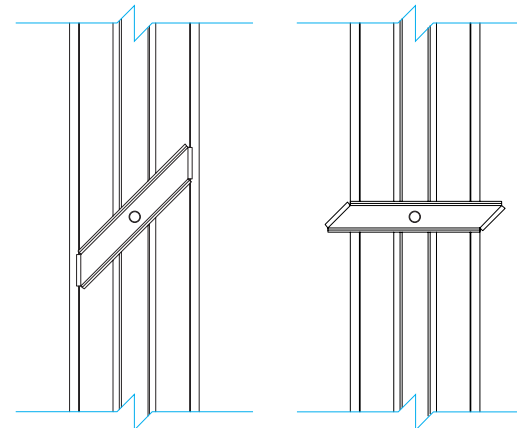
1º

Abrir cavidade de 51mm de largura em forro e inserir o perfil para embutimento.

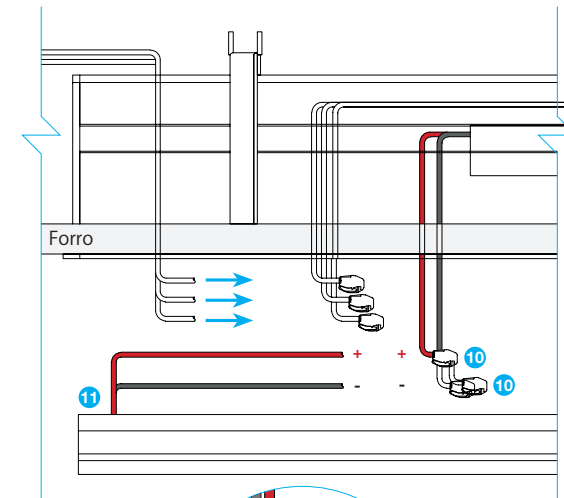


2º

Rotacionar a alça de apoio 7 por meio de seu parafuso central a fim de apoiar e fixar o perfil no forro.

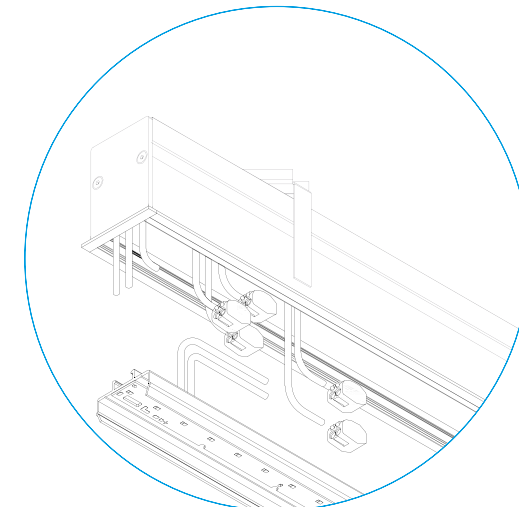


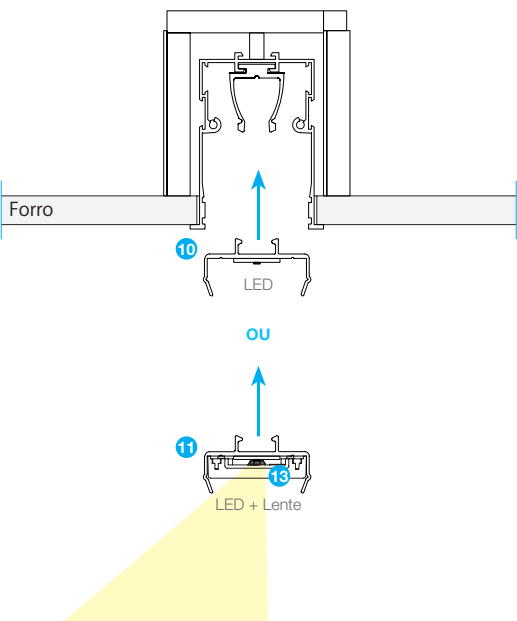
VISTA SUPERIOR



3º

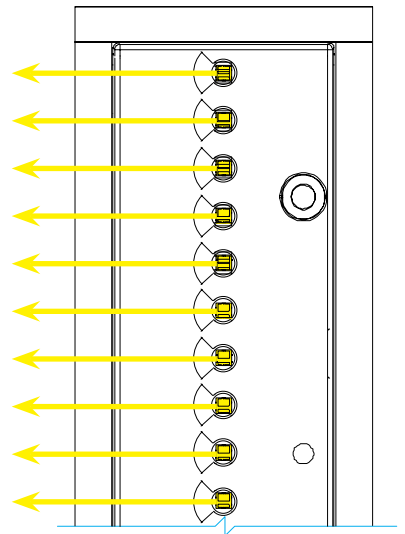
Realize a emenda elétrica para a alimentação do sistema por meio dos conectores elétricos macho 5 e fêmea 6. Em seguida, aproxime o perfil de alojamento do LED e realize as conexões elétricas entre driver e barra LED, considerando a ligação correta entre condutores positivos 10 (vermelhos) e entre condutores negativos 10 (pretos).



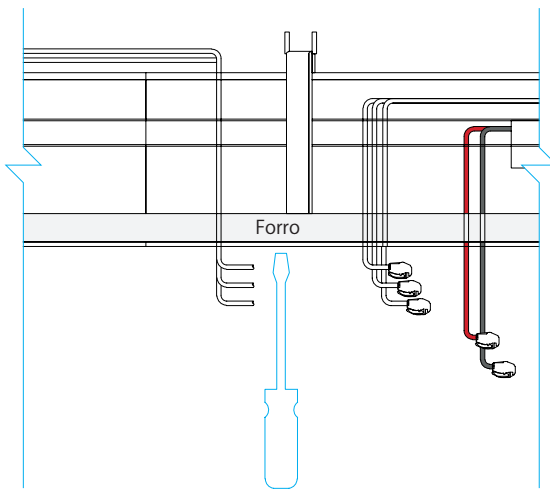


4°

Encaixe o perfil de alojamento do LED **11** no perfil de embutimento. No caso das lentes assimétricas **13**, observe a orientação correta do fecho, conforme o desenho da óptica assimétrica ilustrado abaixo.

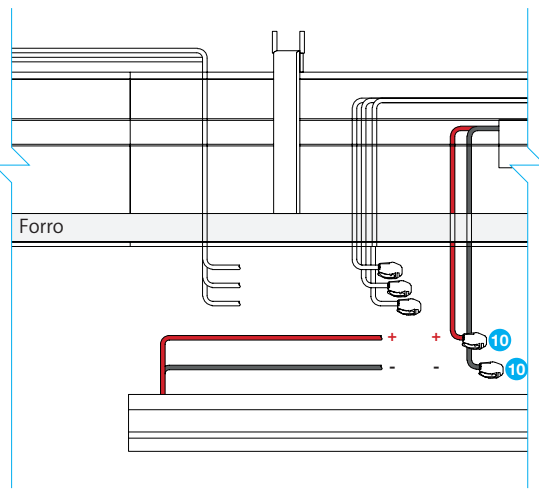


VISTA INFERIOR



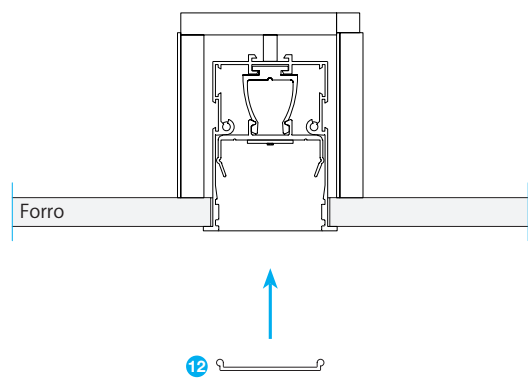
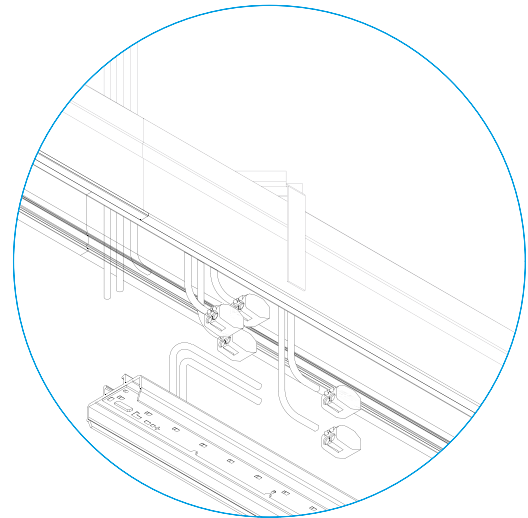
5°

Para a junção com o próximo perfil, quando houver, faça a conexão elétrica entre os conectores e, então, instale o perfil da mesma maneira anteriormente indicada.



6°

Aproxime o perfil de alojamento do LED e realize as conexões elétricas entre driver e barra LED, considerando a ligação correta entre condutores positivos **10** (vermelhos) e entre condutores negativos **10** (pretos).



7°

Insira o difusor **12**, encaixando-o nas ranhuras laterais da luminária.

