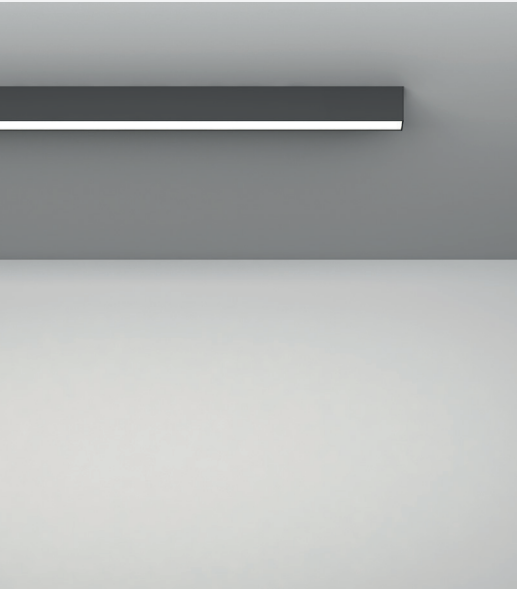
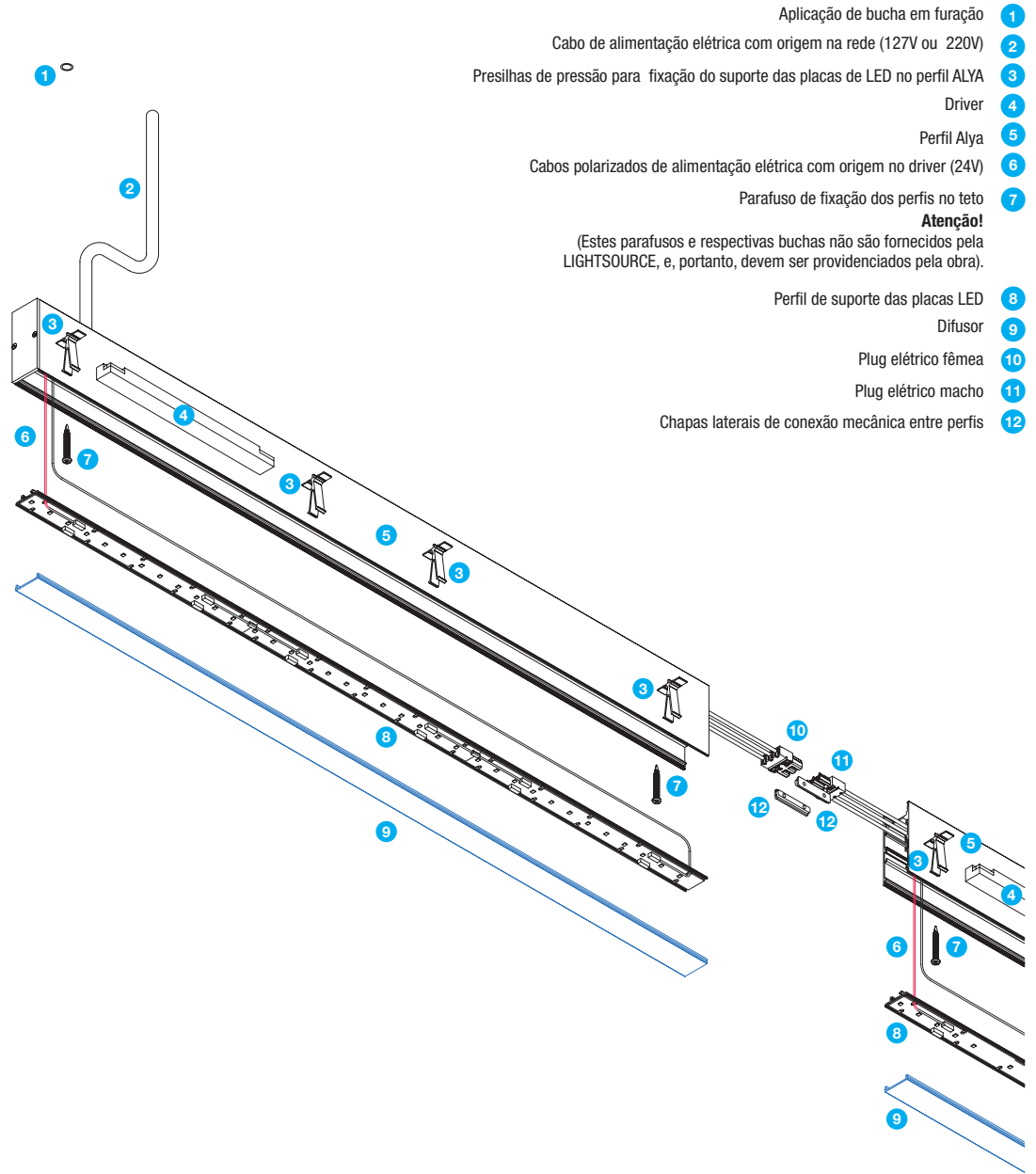


ALYA SURFACE

MANUAL DE PRODUTO E USO



COMPONENTES ALYA SURFACE

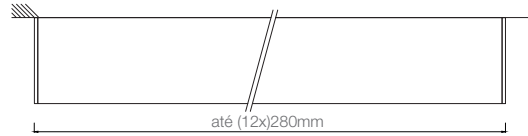
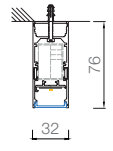


ALYA SURFACE SISTEMA LINEAR LED COM DIFUSOR

IP40 LED

ALYA SURFACE

ALYA SURFACE
127 ou 220V
1,206Kg/m



INFORMAÇÕES GERAIS

Leia cuidadosamente as instruções de instalação antes de iniciar os procedimentos.

Nunca modifique ou retire partes do produto ou viole os lacres presentes em seus fechamentos e parafusos identificados. Tal procedimento acarretará na perda da garantia e pode tornar o produto perigoso.

Algumas luminárias podem ter opções de trabalho em tensão 110 ou 220V. Certifique-se de que a luminária será ligada na tensão correta.

As luminárias tem pintura protetora para ambientes de pH entre 5 a 8 como padrão. Para acidez ou alcalinidade diversas, deverão ser adotadas medidas de proteção diferenciadas. Para esses casos, contate a LIGHTSOURCE.

O material de apoio continuamente atualizado está disponível em nosso site www.lightsource.com.br. Caso sejam necessárias orientações mais específicas sobre o produto (instalação, uso e manutenção), entre em contato com a LIGHTSOURCE.

LIGHTSOURCE

www.lightsource.com.br
info@lightsource.com.br

Fábrica
Av. Faiez Nametalah Tarraf 1355 Cidade Jardim
15081.140 São José do Rio Preto SP Brasil

T 55 17 3304 1985

Atendimento
Rua Jericó 193, conjunto 33 Vila Madalena
05435.040 São Paulo SP Brasil

T 55 11 3871 3755

CUIDADO! RISCO DE FOGO E CHOQUE ELÉTRICO!
Certifique-se de que a luminária esteja aterrada antes de ser energizada.

SEGURANÇA

Observe sempre os mais atualizados regimentos normativos para instalações elétricas e segurança no trabalho. A LIGHTSOURCE não assume nenhuma responsabilidade por danos causados pela instalação e manutenção não correspondentes às instruções por ela fornecidas ou normas vigentes.

Todos os procedimentos de instalação e manutenção devem ser realizados pela LIGHTSOURCE, seu agente ou profissional qualificado.

Antes de iniciar os serviços de instalação ou manutenção da luminária, desconecte-a da energia e/ou assegure-se de que o circuito encontra-se desligado. Para as aplicações em ambiente externo, tais serviços devem ser realizados apenas sob boas condições climáticas.

Alguns modelos de luminária e/ou suas partes podem ficar muito quentes durante sua operação. Evite contato da pele com as partes quentes para prevenir queimaduras.

Nunca manuseie luminárias cujo cabo de alimentação esteja danificado. Os componentes e equipamentos eventualmente danificados devem ser substituídos por outros idênticos e em conformidade com as opções de padrão comercializadas pela LIGHTSOURCE.

LEDs, módulos de LEDs e seus drivers eventualmente danificados devem ser substituídos apenas pela LIGHTSOURCE em ambiente de fábrica ou por seu técnico enviado a local.

Deverá ser empregado um disjuntor diferencial residual (DR) de sensibilidade 30mA.

Os LEDs devem ser substituídos ao final de sua vida útil a fim de promover o melhor uso das luminárias e evitar falhas e/ou maiores prejuízos às luminárias. As luminárias devem ser desligadas por 15 minutos por pelo menos uma vez ao dia.

TRANSPORTE

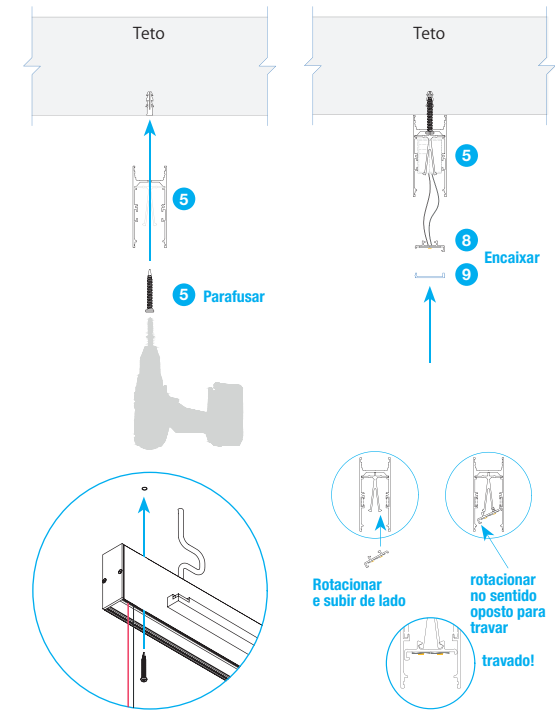
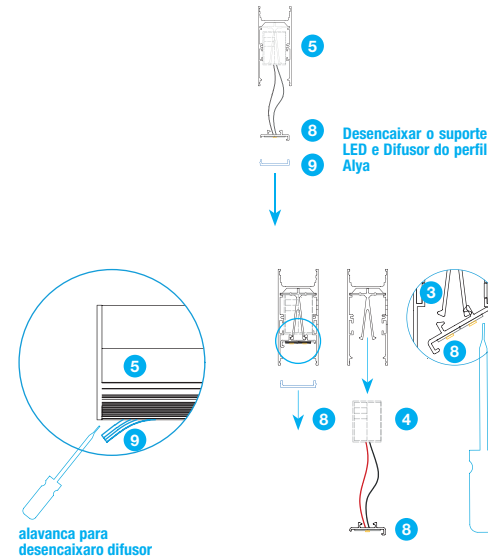
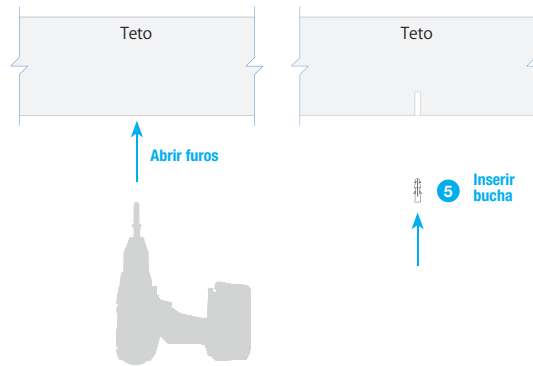
Desconecte a luminária da energia e/ou assegure-se de que o circuito encontra-se desligado e aguarde seu resfriamento. Sempre segure a luminária pelo seu corpo. Nunca transporte a luminária tracionando-a pelo seu(s) cabo(s) de alimentação/energia.

A luminária contém componentes frágeis a choques e quedas, que podem sofrer danos imperceptíveis ao usuário comum mas que influenciarão negativamente em sua segurança e funcionamento. Havendo choque ou queda do produto, ele deverá ser revisado pela LIGHTSOURCE ou técnico qualificado.

LIMPEZA

Mantenha a luminária sempre limpa para obter melhores resultados luminosos e garantir maior vida útil ao produto. Antes de iniciar a limpeza, certifique-se de que a luminária esteja desconectada da energia e/ou que o circuito encontra-se desligado e aguarde seu resfriamento.

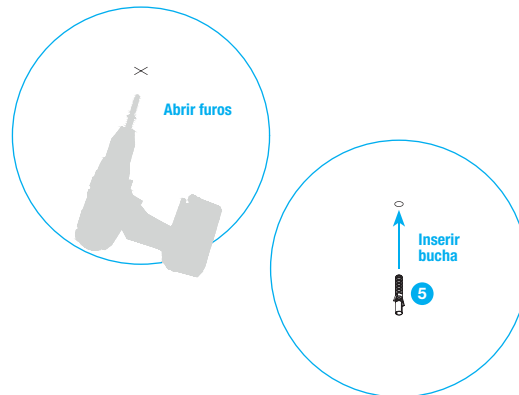
Parte externa: use um tecido macio e úmido. Deve-se tomar cuidado para não danificar a pintura protetora. Refletores: use somente um tecido macio e seco. Vidro: use um tecido macio e úmido e/ou agentes de limpeza adequados para vidro.



1º

Respeitando o espaçamento entre parafusos previsto nas extremidades do perfil (observar furos na face superior da peça), efetuar furações no teto para instalação das buchas.

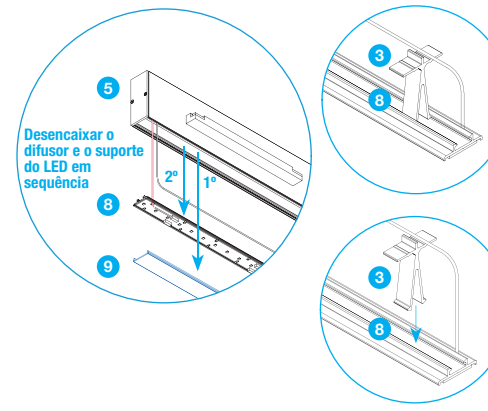
Feito isto, inserir as buchas no interior das furações no teto já realizadas anteriormente.



2º

Antes de iniciar a fixação do perfil Alya no teto é necessário demonta-lo. Em uma das extremidades da barra, com uma chave de fenda fina, e sem impor muita força, fazer uma alavanca até desencaixar a ponta do difusor de modo que ele gradualmente possa ser totalmente removido do perfil.

Em seguida, internamente ao perfil ALYA e com a mesma chave de fenda, empurrar levemente para cima a extremidade lateral do perfil de suporte do LED conforme desenho acima. Fazendo isto, o perfil de suporte ficará desencaixado até que a etapa posterior (etapa 3) seja concluída.

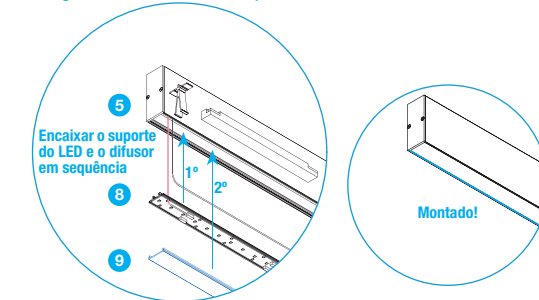


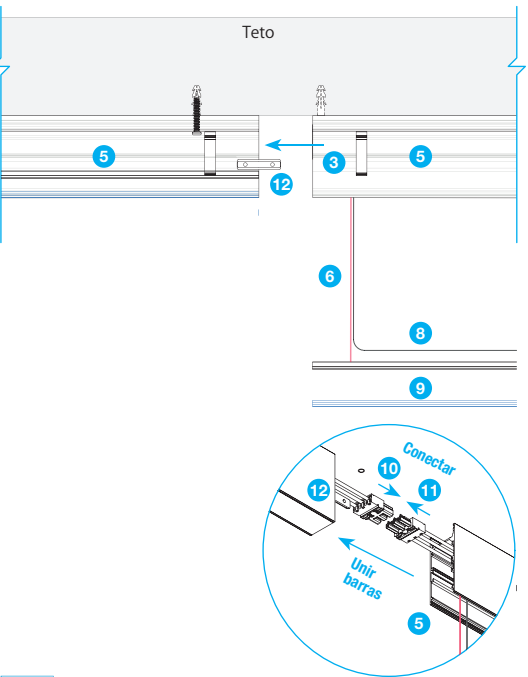
3º

Agora, através de parafuso por dentro da cavidade interna do perfil Alya fixá-lo ao teto.

Em seguida, reencaixar o perfil de suporte do led no interior do perfil ALYA. Para isto, rotacionar parcialmente para que o primeiro entre corretamente no interior do segundo. Ao entrar, rotacionar novamente no sentido oposto, para que todas as presilhas de pressão distribuídas ao longo do perfil ALYA agarre (ouvirá um "click!") por todo o comprimento do perfil de suporte do LED. Com isto está garantida a fixação integral entre as peças.

***ATENÇÃO!**
Caso note que as presilhas de pressão internas ao perfil ALYA estejam com os espaçamentos muito longos e desiguais, é necessário que sejam redistribuídas igualmente ao longo da barra. Feito isto estará garantido que o perfil de suporte do LED estará integralmente encaixado ao perfil ALYA.



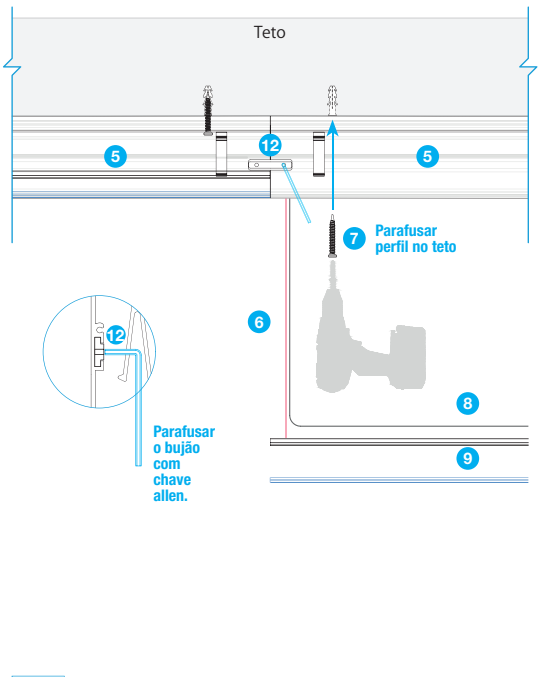


4°

Agora, para situações onde a luminária é formada por mais de uma barra, para a nova barra a integrar o sistema, é necessário repetir a desmontagem do suporte do LED e do difusor assim como foi feito na etapa 2 com a primeira barra.

Feito isto, subir a barra até o teto e fazer a união mecânica entre elas encaixando uma à outra através das chapas presentes nas laterais de uma das barras.

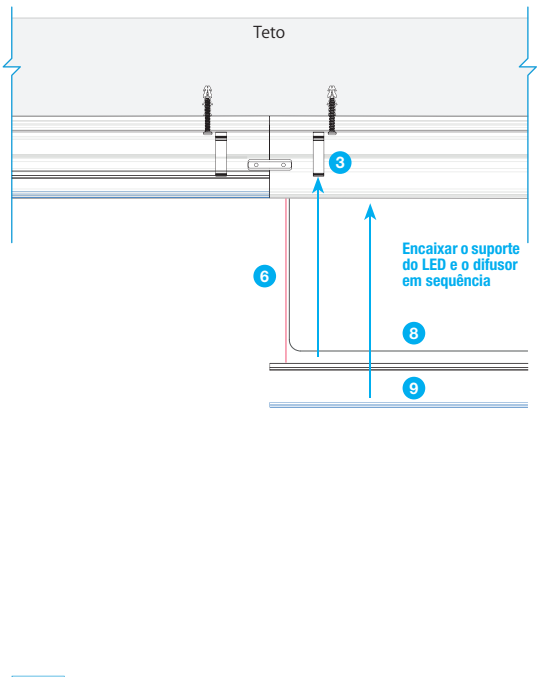
E, por último, fazer a ligação elétrica entre as duas barras através do encaixe entre os conectores macho e fêmea, e, seguindo as orientações presentes nas etiquetas na extremidade dos cabos, efetuar a ligação elétrica entre as barras do sistema.



5°

Agora, assim como também foi realizado na etapa 3 com a primeira barra do sistema, por dentro da cavidade interna parafusar o perfil de modo a fixá-lo ao teto.

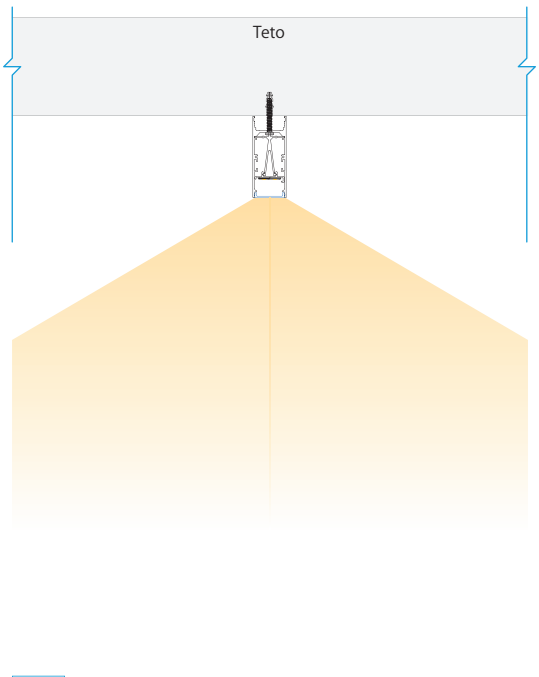
Feito isto, para consolidar a união entre as barras, com uma chave Allen (n.2), travar a chapa de fixação no perfil Alya por meio do aperto dos dois parafusos do tipo bujão fornecidos e entregues junto à peça pela Lightsource.



6°

Em seguida, reencaixar perfil de suporte do led no interior do perfil ALYA seguindo os mesmos passos detalhado na etapa 3 durante a instalação da primeira barra do sistema.

Posteriormente, é só encaixar por pressão o difusor.



7°

Caso haja mais barras a serem adicionadas ao sistema para formação de comprimentos mais longos, repita os mesmos processos das etapas anteriores, e assim sucessivamente até que o sistema esteja totalmente completo.

Ao finalizar a montagem elétrica e mecânica de todo o sistema, ligar o circuito e acionar a luminária.

