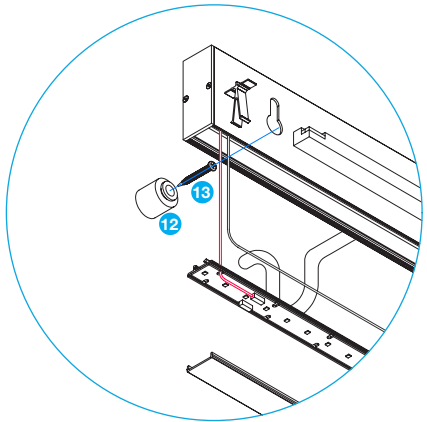
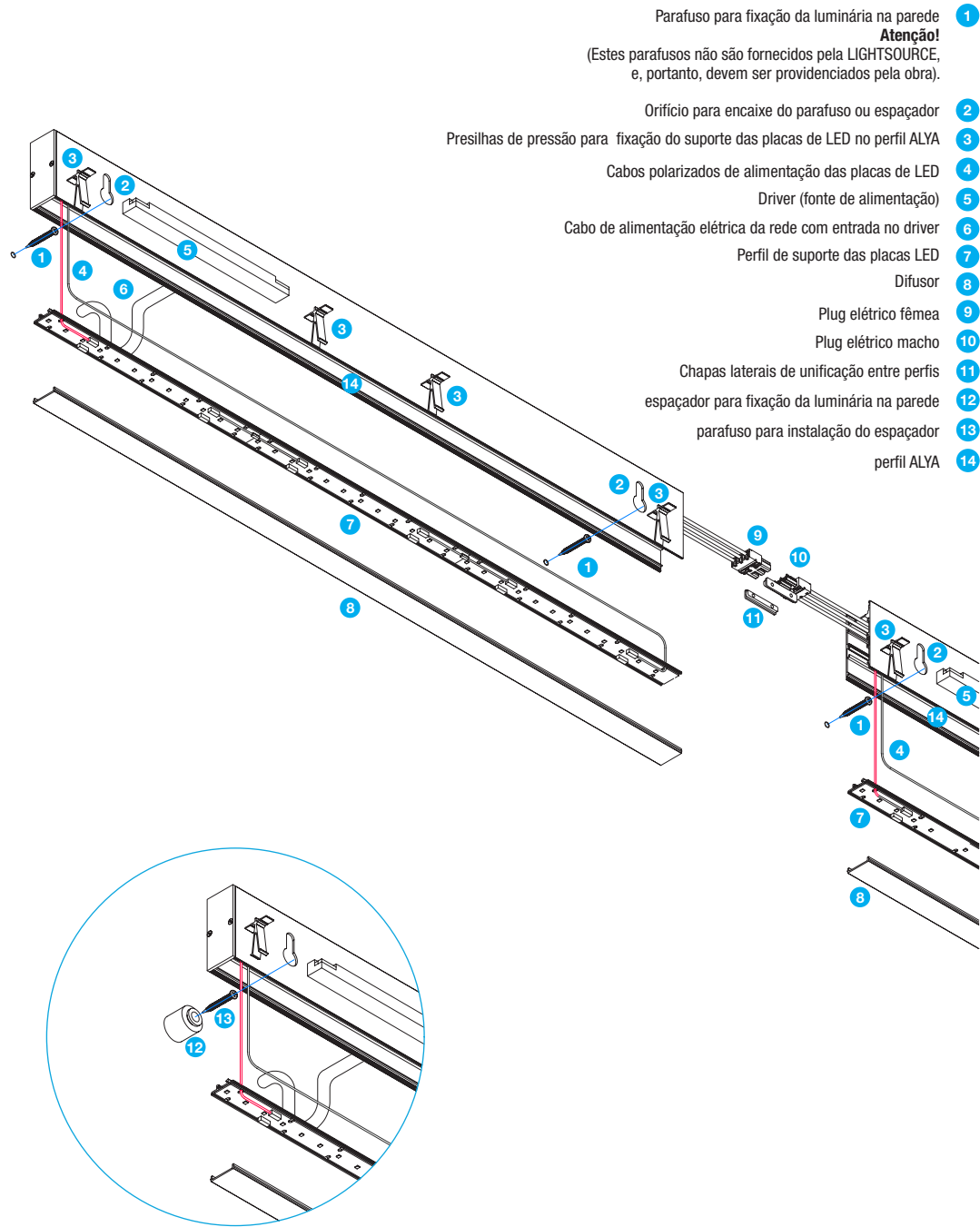


# ALYA WALL

MANUAL DE PRODUTO E USO



## COMPONENTES ALYA WALL



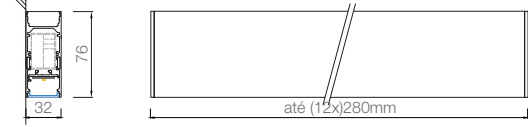
## ALYA WALL SISTEMA LINEAR LED ARANDELA

IP40 LED

### ALYA WALL

Driver integrado  
110~220V  
1,220Kg/m

#### ALYA WALL D



#### ALYA WALL U



#### ALYA WALL UD



## INFORMAÇÕES GERAIS

Leia cuidadosamente as instruções de instalação antes de iniciar os procedimentos.

Nunca modifique ou retire partes do produto ou viole os lacres presentes em seus fechamentos e parafusos identificados. Tal procedimento acarretará na perda da garantia e pode tornar o produto perigoso.

Algumas luminárias podem ter opções de trabalho em tensão 110 ou 220V. Certifique-se de que a luminária será ligada na tensão correta.

As luminárias tem pintura protetora para ambientes de pH entre 5 a 8 como padrão. Para acidez ou alcalinidade diversas, deverão ser adotadas medidas de proteção diferenciadas. Para esses casos, contate a LIGHTSOURCE.

O material de apoio continuamente atualizado está disponível em nosso site [www.lightsource.com.br](http://www.lightsource.com.br). Caso sejam necessárias orientações mais específicas sobre o produto (instalação, uso e manutenção), entre em contato com a LIGHTSOURCE.

# LIGHTSOURCE

[www.lightsource.com.br](http://www.lightsource.com.br)  
[info@lightsource.com.br](mailto:info@lightsource.com.br)

**Fábrica**  
Av. Faiez Nametalah Tarraf 1355 Cidade Jardim  
15081.140 São José do Rio Preto SP Brasil

T 55 17 3304 1985

**Atendimento**  
Rua Jericó 193, conjunto 33 Vila Madalena  
05435.040 São Paulo SP Brasil

T 55 11 3871 3755

**CUIDADO! RISCO DE FOGO E CHOQUE ELÉTRICO!**  
Certifique-se de que a luminária esteja aterrada antes de ser energizada.

## SEGURANÇA

Observe sempre os mais atualizados regimentos normativos para instalações elétricas e segurança no trabalho. A LIGHTSOURCE não assume nenhuma responsabilidade por danos causados pela instalação e manutenção não correspondentes às instruções por ela fornecidas ou normas vigentes.

Todos os procedimentos de instalação e manutenção devem ser realizados pela LIGHTSOURCE, seu agente ou profissional qualificado.

Antes de iniciar os serviços de instalação ou manutenção da luminária, desconecte-a da energia e/ou assegure-se de que o circuito encontra-se desligado. Para as aplicações em ambiente externo, tais serviços devem ser realizados apenas sob boas condições climáticas.

Alguns modelos de luminária e/ou suas partes podem ficar muito quentes durante sua operação. Evite contato da pele com as partes quentes para prevenir queimaduras.

Nunca manuseie luminárias cujo cabo de alimentação esteja danificado. Os componentes e equipamentos eventualmente danificados devem ser substituídos por outros idênticos e em conformidade com as opções de padrão comercializadas pela LIGHTSOURCE.

LEDs, módulos de LEDs e seus drivers eventualmente danificados devem ser substituídos apenas pela LIGHTSOURCE em ambiente de fábrica ou por seu técnico enviado a local.

Deverá ser empregado um disjuntor diferencial residual (DR) de sensibilidade 30mA.

Os LEDs devem ser substituídos ao final de sua vida útil a fim de promover o melhor uso das luminárias e evitar falhas e/ou maiores prejuízos às luminárias. As luminárias devem ser desligadas por 15 minutos por pelo menos uma vez ao dia.

## TRANSPORTE

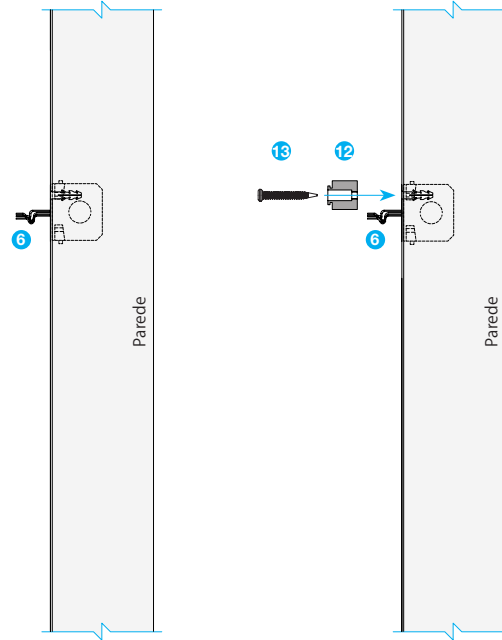
Desconecte a luminária da energia e/ou assegure-se de que o circuito encontra-se desligado e aguarde seu resfriamento. Sempre segure a luminária pelo seu corpo. Nunca transporte a luminária tracionando-a pelo seu(s) cabo(s) de alimentação/energia.

A luminária contém componentes frágeis a choques e quedas, que podem sofrer danos imperceptíveis ao usuário comum mas que influenciarão negativamente em sua segurança e funcionamento. Havendo choque ou queda do produto, ele deverá ser revisado pela LIGHTSOURCE ou técnico qualificado.

## LIMPEZA

Mantenha a luminária sempre limpa para obter melhores resultados luminosos e garantir maior vida útil ao produto. Antes de iniciar a limpeza, certifique-se de que a luminária esteja desconectada da energia e/ou que o circuito encontra-se desligado e aguarde seu resfriamento.

Parte externa: use um tecido macio e úmido. Deve-se tomar cuidado para não danificar a pintura protetora. Refletores: use somente um tecido macio e seco. Vidro: use um tecido macio e úmido e/ou agentes de limpeza adequados para vidro.

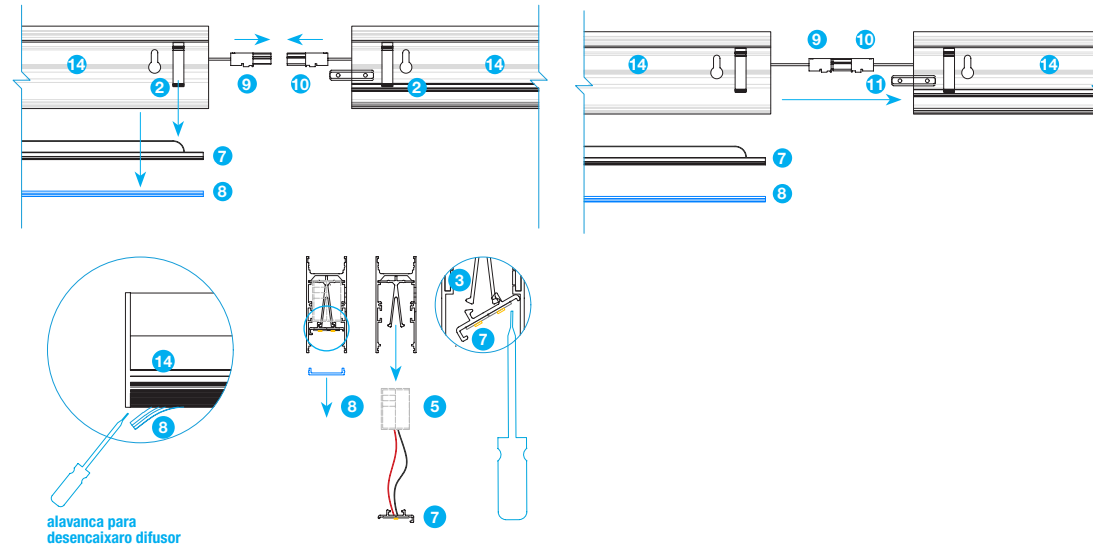
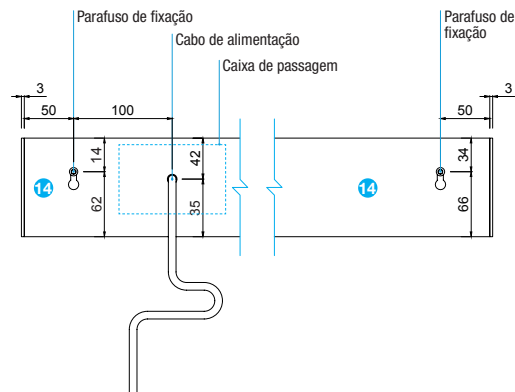


1º

Utilizando buchas adequadas a superfície da parede insira parcialmente os parafusos para o encaixe das barras nas etapas seguintes.

No caso da utilização do espaçador como meio de fixação, utilizar buchas e parafusos adequados para que ao instalar a peça a mesma fique bem fixa a parede.

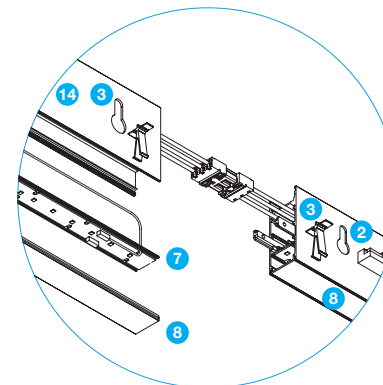
**IMPORTANTE: Prever posição do cabo de alimentação e efetuar as furações na parede de acordo com as devidas posições presentes na parede lateral interna das barras, e, conforme medidas indicadas no desenho abaixo.**



2º

Em uma das extremidades da barra, com uma chave de fenda fina, e sem impor muita força, fazer uma alavanca até desencaixar a ponta do difusor de modo que ele gradualmente possa ser totalmente removido do perfil.

Em seguida, internamente ao perfil ALYA e com a mesma chave de fenda, empurrar levemente para cima a extremidade lateral do perfil de suporte do LED conforme desenho acima. Feito isto, o perfil de suporte ficará desencaixado até que as etapas subsequentes sejam concluídas.

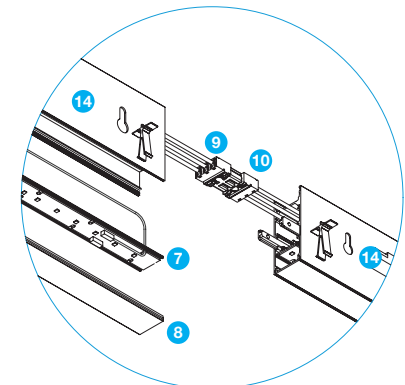


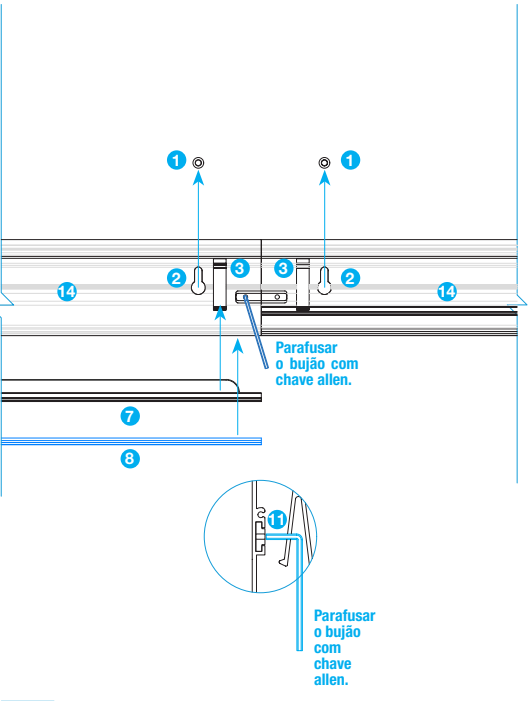
3º

Caso se note, ao desencaixar o perfil de suporte do led, que as presilhas de pressão internas do perfil ALYA estão com os espaçamentos muito longos e desiguais, é necessário que sejam redistribuídas igualmente ao longo da barra de modo que ao final da instalação o perfil de suporte do LED possa ter seu comprimento integralmente reencaixado.

Feito isto, fazer a ligação elétrica entre as duas barras através do encaixe entre os conectores macho e fêmea.

Em seguida, fazer a união mecânica entre as barras através das chapas presentes nas duas laterais internas do perfil ALYA.

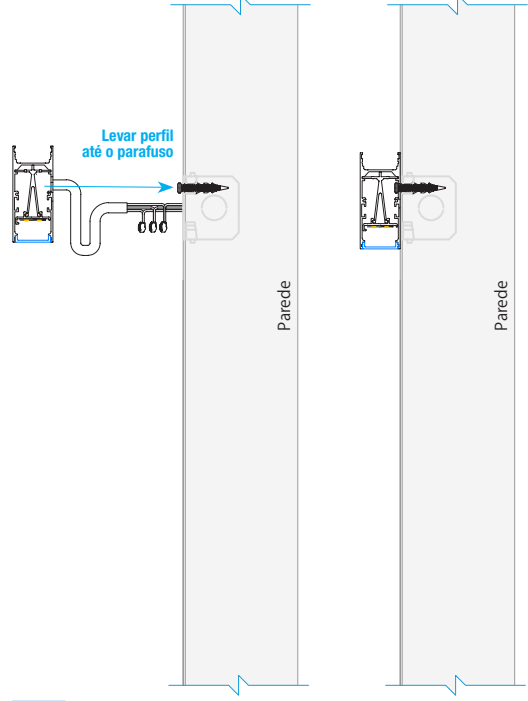
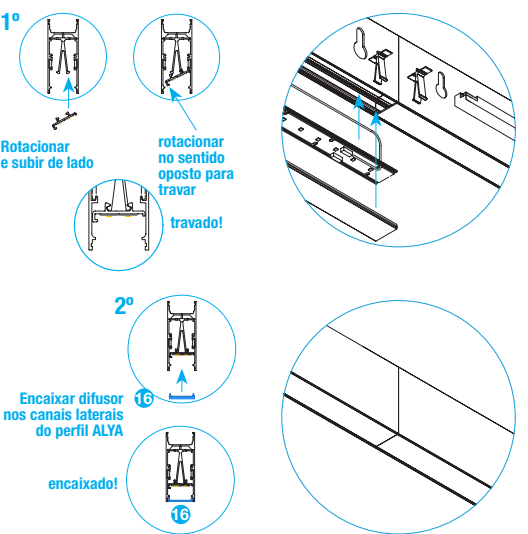




3º

Agora, para que a união entre as barras não se solte, com a chave allen (n.2) parafusar o bujão presente nas chapas laterais de modo que as barras fiquem bem fixadas uma na outra.

Feito isto, reencaixar o suporte do LED e do difusor conforme orientações nos desenhos abaixo.

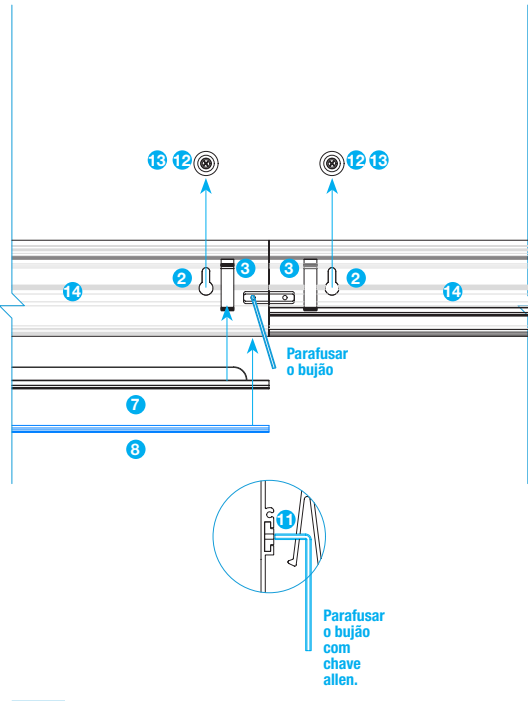
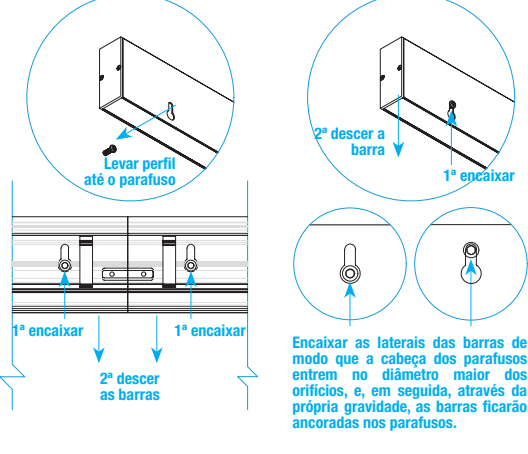


4º

Com o sistema inteiro montado, levar a luminária até a região onde inicialmente foram instalados os parafusos na parede.

Feito isto, encaixar as paredes laterais das barras nos parafusos de modo que a cabeça dos parafusos entre no diâmetro maior dos orifícios, e, em seguida, através da própria gravidade, as barras ficarão ancoradas nos parafusos.

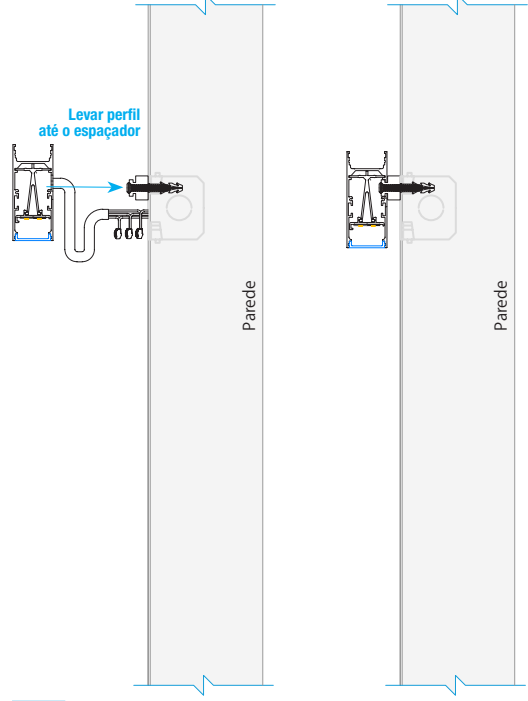
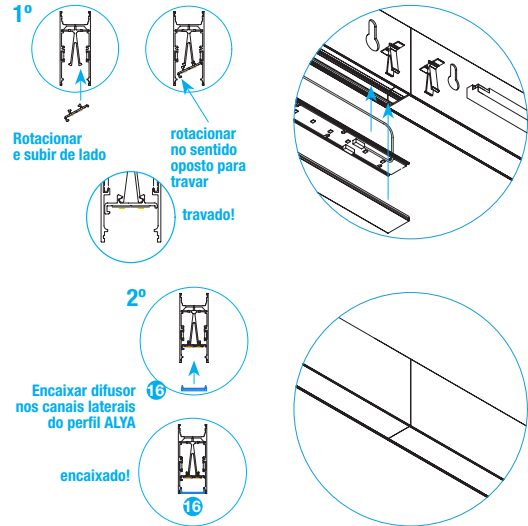
Finalizado isto, ligar o circuito elétrico e acionar a peça pois a instalação estará concluída



5º

No caso da fixação através do espaçador o processo de instalação é semelhante a instalação por meio dos parafusos (etapas 3º e 4º).

Portanto, primeiro, também deverá ser realizada a unificação das e fixação das barras por meio da chave allen (n.2), e, segundo o reencaixe do suporte do LED e do difusor conforme orientações também presentes nos desenhos abaixo.



6º

Com a diferença que, em seguida, ao invés das barras ancorarem nos parafusos, serão ancoradas no pino presente na extremidade do espaçador conforme desenho abaixo.

Feito isto, ligar o circuito elétrico e acionar a peça pois a instalação estará concluída.

