

## INSTRUÇÕES DE INSTALAÇÃO - BETA (presilha fixada por parafuso)

Perfil BETA 1

Difusor 2

Tampa lateral 3

Presilha de pressão para fixação 4

Parafuso de fixação da presilha de pressão 5

**Atenção!**

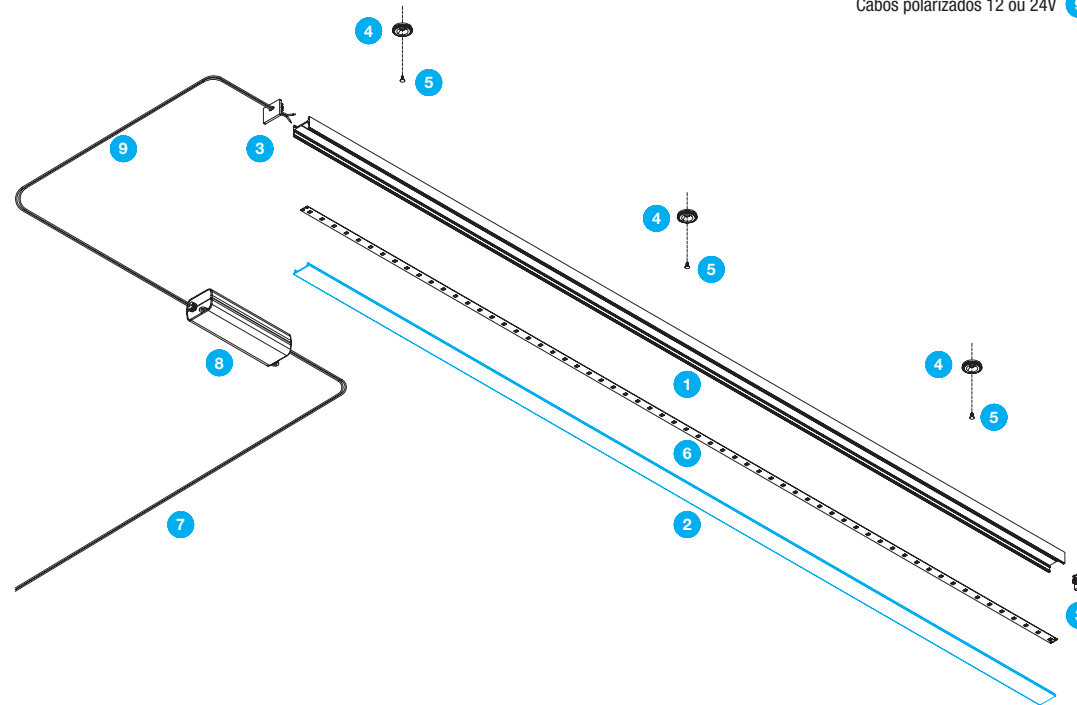
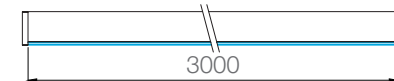
(Estes parafusos não são fornecidos pela LIGHTSOURCE, e, portanto, devem ser providenciados pela obra).

Fita de LED 6

Cabo de alimentação da rede 127V ou 220V 7

Driver remoto 8

Cabos polarizados 12 ou 24V 9

BETA  
LUMINÁRIA LINEARIP40   LEDBETA  
Driver Remoto  
110~220V  
0,128Kg/m

## INFORMAÇÕES GERAIS

Leia cuidadosamente as instruções de instalação antes de iniciar os procedimentos.

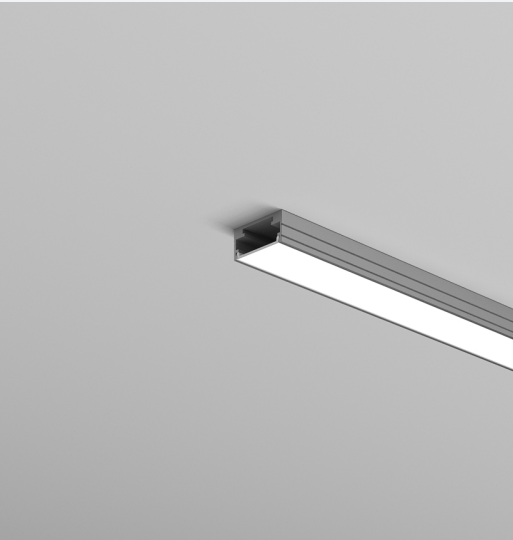
Nunca modifique ou retire partes do produto ou viole os lacres presentes em seus fechamentos e parafusos identificados. Tal procedimento acarretará na perda da garantia e pode tornar o produto perigoso.

Algumas luminárias podem ter opções de trabalho em tensão 110 ou 220V. Certifique-se de que a luminária será ligada na tensão correta.

O material de apoio continuamente atualizado está disponível em nosso site [www.lightsource.com.br](http://www.lightsource.com.br). Caso sejam necessárias orientações mais específicas sobre o produto (instalação, uso e manutenção), entre em contato com a LIGHTSOURCE.

BETA

MANUAL DE PRODUTO E USO



LIGHTSOURCE

[www.lightsource.com.br](http://www.lightsource.com.br)  
[info@lightsource.com.br](mailto:info@lightsource.com.br)

## Fábrica

Av. Faiez Nametalah Tarraf 1355 Cidade Jardim  
15081.140 São José do Rio Preto SP Brasil

T 55 17 3304 1985

## Atendimento

Rua Jericó 193, conjunto 33 Vila Madalena  
05435.040 São Paulo SP Brasil

T 55 11 3871 3755

**SIGA ATENTAMENTE AS INSTRUÇÕES ABAIXO!**

Antes de iniciar os serviços de instalação da luminária certifique-se de que foi realizada a execução correta do cabo aterramento da rede.

**SEGURANÇA**

Observe sempre os mais atualizados regimentos normativos para instalações elétricas e segurança no trabalho. A LIGHTSOURCE não assume nenhuma responsabilidade por danos causados pela instalação e manutenção não correspondentes às instruções por ela fornecidas ou normas vigentes.

Todos os procedimentos de instalação e manutenção devem ser realizados pela LIGHTSOURCE, seu agente ou profissional qualificado.

Antes de iniciar os serviços de instalação da luminária certifique-se de que foi realizada a execução correta do cabo aterramento e de que o circuito encontra-se desligado. Para as aplicações em ambiente externo, tais serviços devem ser realizados apenas sob boas condições climáticas.

Alguns modelos de luminária e/ou suas partes podem ficar muito quentes durante sua operação. Evite contato da pele com as partes quentes para prevenir queimaduras.

Nunca manuseie luminárias cujo cabo de alimentação esteja danificado. Os componentes e equipamentos eventualmente danificados devem ser substituídos por outros idênticos e em conformidade com as opções de padrão comercializadas pela LIGHTSOURCE.

LEDs, módulos de LEDs e seus drivers eventualmente danificados devem ser substituídos apenas pela LIGHTSOURCE em ambiente de fábrica ou por seu técnico enviado a local.

Deverá ser empregado um disjuntor diferencial residual (DR) de sensibilidade 30mA.

Os LEDs devem ser substituídos ao final de sua vida útil a fim de promover o melhor uso das luminárias e evitar falhas e/ou maiores prejuízos às luminárias. As luminárias devem ser desligadas por 15 minutos por pelo menos uma vez ao dia.

**TRANSPORTE**

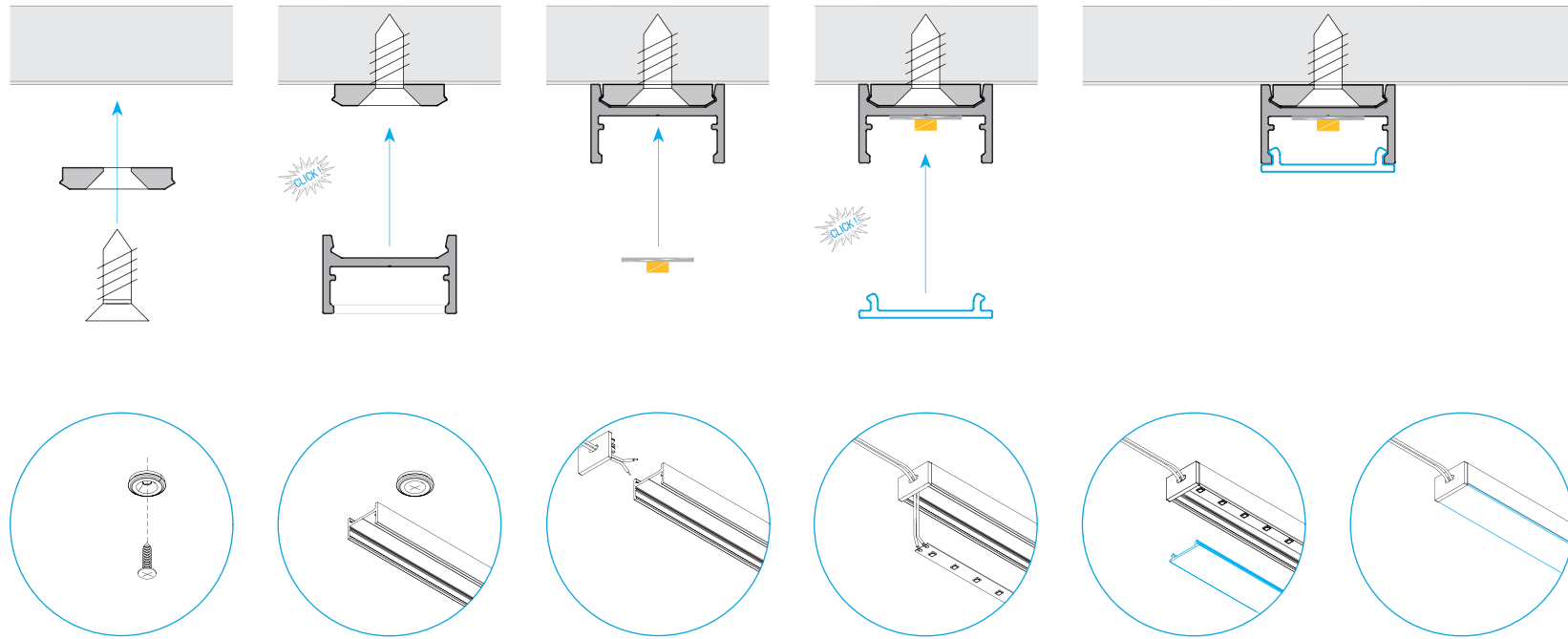
Desconecte a luminária da energia e/ou assegure-se de que o circuito encontra-se desligado e aguarde seu resfriamento. Sempre segure a luminária pelo seu corpo. Nunca transporte a luminária tracionando-a pelo seu(s) cabo(s) de alimentação/energia.

A luminária contém componentes frágeis a choques e quedas, que podem sofrer danos imperceptíveis ao usuário comum mas que influenciarão negativamente em sua segurança e funcionamento. Havendo choque ou queda do produto, ele deverá ser revisado pela LIGHTSOURCE ou técnico qualificado.

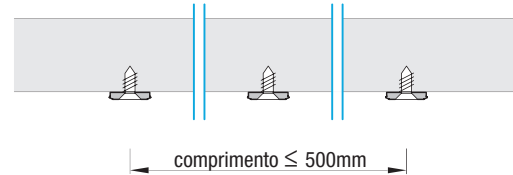
**LIMPEZA**

Mantenha a luminária sempre limpa para obter melhores resultados luminosos e garantir maior vida útil ao produto. Antes de iniciar a limpeza, certifique-se de que a luminária esteja desconectada da energia e/ou que o circuito encontra-se desligado e aguarde seu resfriamento.

Parte externa: use um tecido macio e úmido. Deve-se tomar cuidado para não danificar a pintura protetora. Refletores: use somente um tecido macio e seco. Vidro: use um tecido macio e úmido e/ou agentes de limpeza adequados para vidro.

**1º**

Instalar presilha de pressão por meio de parafusos adequados à superfície de instalação.



Para perfis com comprimento menor do que 500mm deverão ser utilizados duas presilhas de fixação, uma em cada extremidade do perfil.

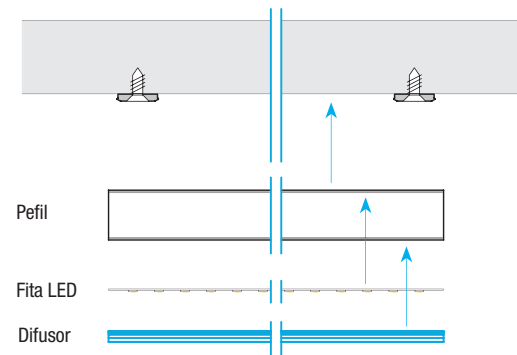


Para perfis com comprimento maior do que 500mm, a distância entre as presilhas de fixação nunca deve exceder 500mm. Portanto, devem ser usadas presilhas de fixação complementares ao longo do perfil, além das presilhas das extremidades.

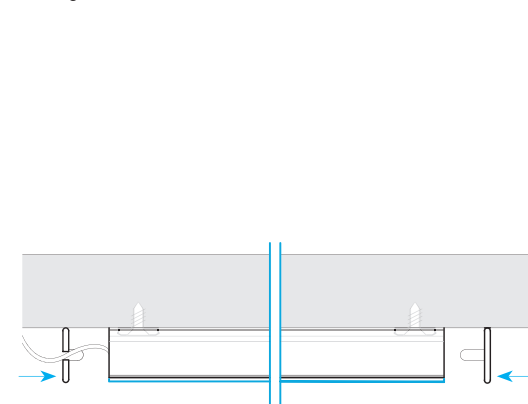
Exemplo: Em um perfil de 600mm, usar 3 presilhas (um em cada extremidade e uma no meio do perfil); em um perfil de 1200mm, usar 4 presilhas (uma em cada extremidade e dois ao longo do perfil a cada 400mm).

**2º**

Levar perfil até a presilha de pressão e apertar até ouvir o "CLICK". Seguindo todos os procedimentos indicados no manual de aplicação da fita LED (olhar última página), fixá-la ao perfil prevenindo alimentação e possíveis emendas elétricas. Em seguida, encaixar o difusor sob pressão até que ele fixe nas ranhuras laterais do perfil conforme ampliação do desenho abaixo:

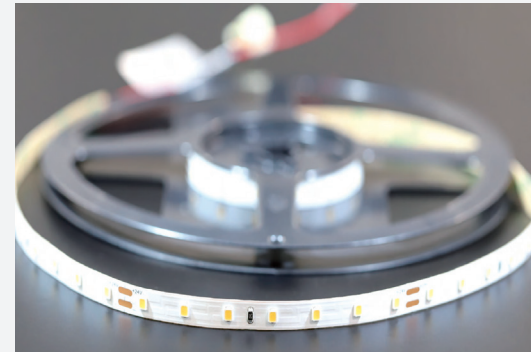
**3º**

Fixar tampas laterais de modo a encaixá-las nos canais presentes nas laterais interna do perfil e assim finalizando o processo de montagem.

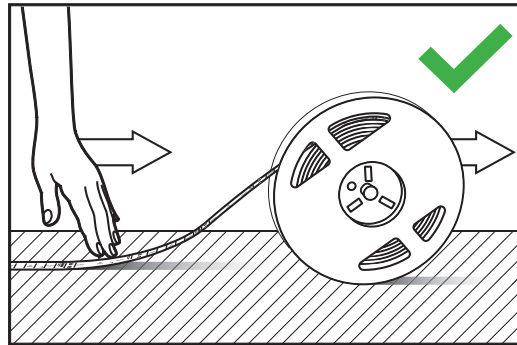


## LEDline Flex

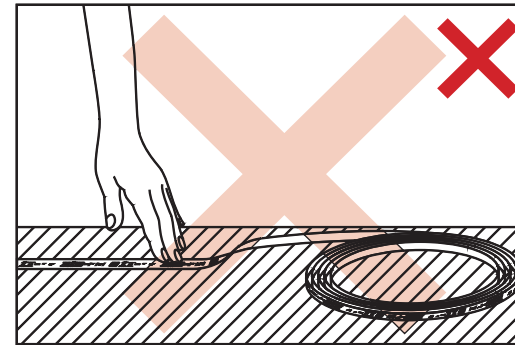
MANUAL DE PRODUTO E USO



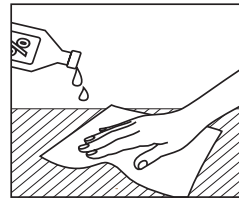
## INSTRUÇÕES DE INSTALAÇÃO LEDline Flex



Mantenha a fita LED na bobina enquanto a aplica na superfície. Remova a fita adesiva e aplique a fita enquanto desenrola a bobina ao mesmo tempo.

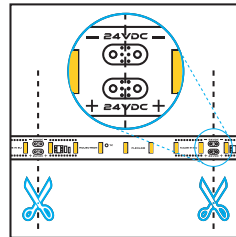


**NÃO** desenrole a fita LED inteira para fora da bobina antes de aplicá-la na superfície. Isso evitará que a tira se torça e entorte em cantos afiados, o que pode causar danos aos componentes do LED.



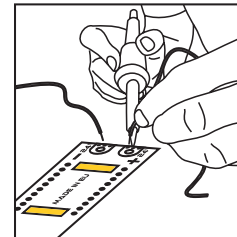
1

Certifique-se de que a superfície na qual a fita LED será aplicada é plana, lisa, seca e limpa.



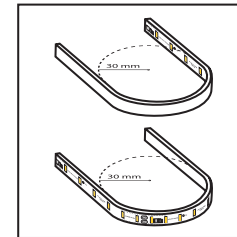
2

A fita LED pode ser cortada apenas entre as almofadas de solda.



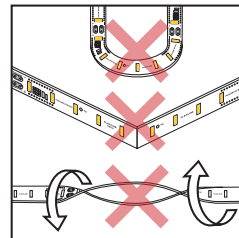
3

Soldar os cabos positivos (+) e negativos (-) nas almofadas de solda correspondentes. A temperatura da solda não pode exceder 350°C com duração máxima de 2 segundos.



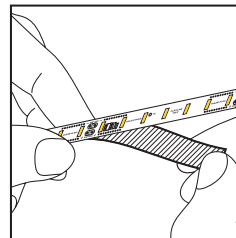
4

As fitas de LED são dobráveis. O raio de curvatura mínimo é 30 mm.



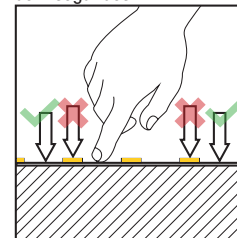
5

As fitas de LED não podem ser dobradas ou torcidas nas direções demonstradas.



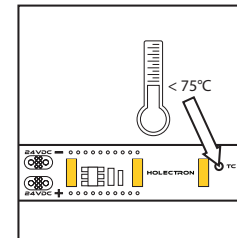
6

Remova a fita adesiva da parte traseira da fita LED.



7

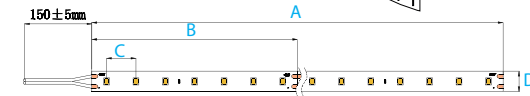
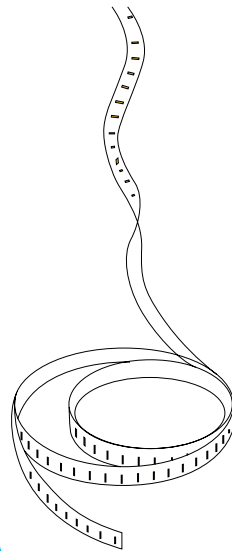
Pressione a fita LED suavemente entre os componentes eletrônicos para fixá-la na superfície. Evite pressionar componentes eletrônicos.



8

As fitas devem ser instaladas em alumínio ou material com condução térmica semelhante, para evitar superaquecimento dos LEDs e garantir a dissipação de calor adequada. A temperatura TC não deve exceder 75°C.

## LEDline Flex



**ATENÇÃO!** Conferir a medida de corte da fita (B) e suas demais medidas (A, C e D) conforme consta na embalagem do produto.

 INFORMAÇÕES DE SEGURANÇA

- Fitas de LED (e fontes de alimentação) só podem ser instaladas de acordo com todos os regulamentos e padrões aplicáveis por um electricista credenciado.
- Pressionar LEDs e componentes eletrônicos com muita força causará danos.
- Evite olhar diretamente para os LEDs quando eles estiverem acesos.
- O resfriamento adequado por montagem em superfícies metálicas deve ser garantido.
- O comprimento máximo a ser conduzido de uma única unidade em série é fornecido na ficha do produto.
- Exceder o comprimento máximo causará sérios danos.
- Apenas um circuito elétrico paralelo fornece um estado operacional seguro.
- Estresse mecânico e danos nas fitas de LED devem ser evitados durante a instalação.
- As fitas de LED somente podem ser operadas com fontes de alimentação com proteções contra curto-circuito, sobrecarga e superaquecimento.
- Preste atenção à polaridade correta.
- As fitas de LED só podem ser ligadas quando lançadas.
- Evite descarga eletrostática (ESD) durante a montagem.

LIGHTSOURCE

www.lightsource.com.br  
info@lightsource.com.br

## Fábrica

Av. Faiez Nametalah Tarraf 1355 Cidade Jardim  
15081.140 São José do Rio Preto SP Brasil

T 55 17 3304 1985

## Atendimento

Rua Jericó 193, conjunto 33 Vila Madalena  
05435.040 São Paulo SP Brasil

T 55 11 3871 3755