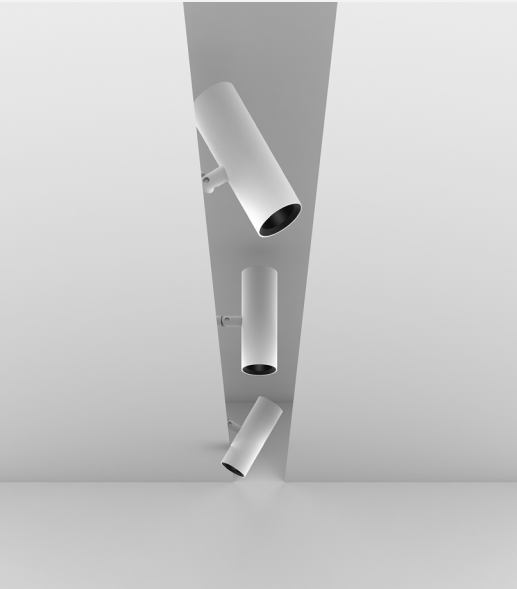
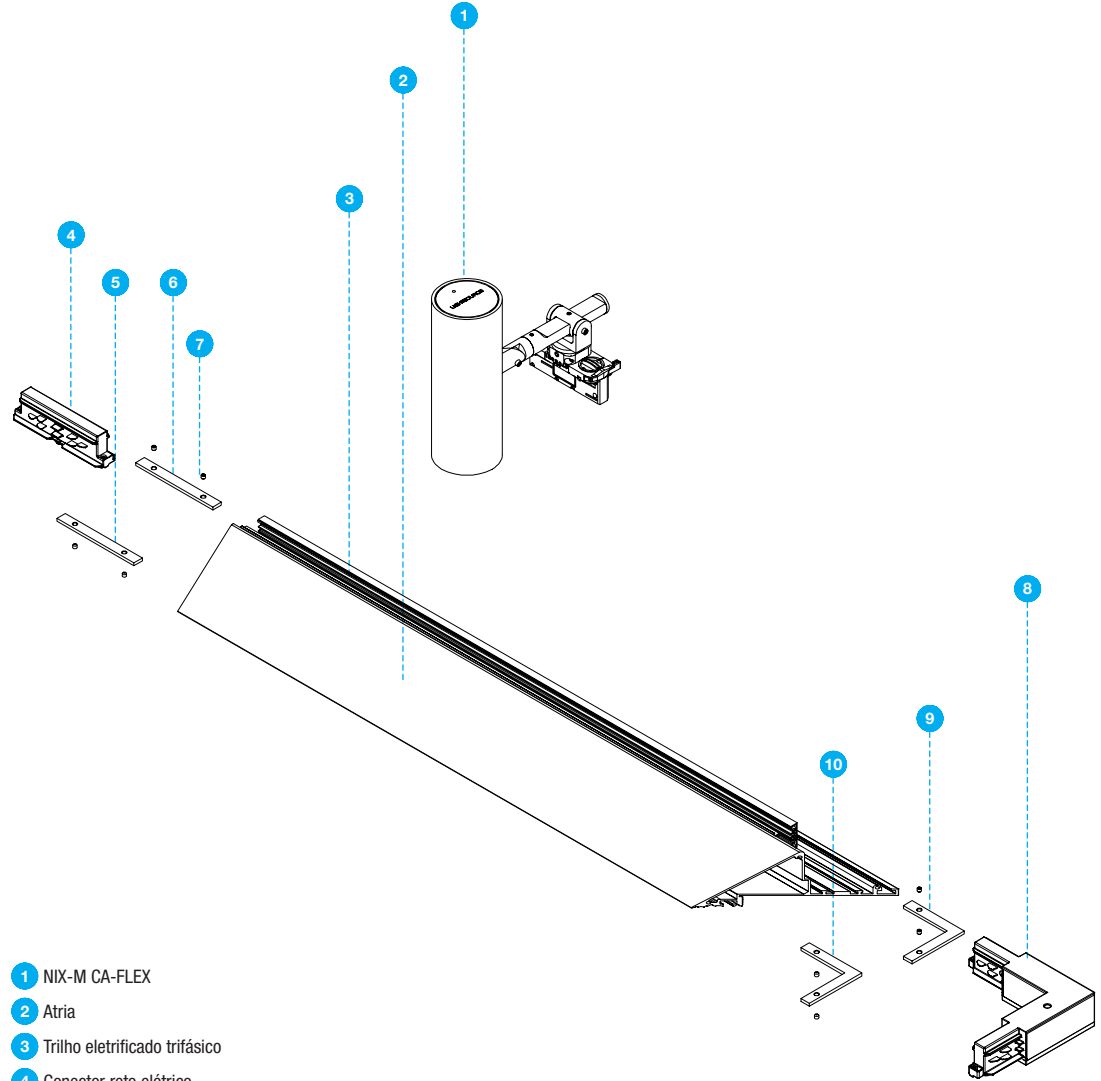


NIX-M CA-FLEX

MANUAL DE PRODUTO E USO



COMPONENTES ATRIA + TRILHO TRIFÁSICO + NIX-M CA-FLEX



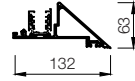
- 1 NIX-M CA-FLEX
- 2 Atria
- 3 Trilho eletrificado trifásico
- 4 Conector reto elétrico
- 5 Conector reto inferior
- 6 Conector reto superior
- 7 Parafusos bujão de fixação dos conectores
- 8 Conector 90° elétrico
- 9 Conector 90° inferior
- 10 Conector 90° superior

NIX-M CA-FLEX DRIVER INTEGRADO

40° IP40 LED

NIX-M CA-FLEX
Driver integrado
110-220V
0,970Kg

ATRIA TRILHO TRIFÁSICO INTEGRADO



INFORMAÇÕES GERAIS

Leia cuidadosamente as instruções de instalação antes de iniciar os procedimentos.

Nunca modifique ou retire partes do produto ou viole os lacres presentes em seus fechamentos e parafusos identificados. Tal procedimento acarretará na perda da garantia e pode tornar o produto perigoso.

Algumas luminárias podem ter opções de trabalho em tensão 110 ou 220V. Certifique-se de que a luminária será ligada na tensão correta.

As luminárias tem pintura protetora para ambientes de pH entre 5 a 8 como padrão. Para acidez ou alcalinidade diversas, deverão ser adotadas medidas de proteção diferenciadas. Para esses casos, contate a LIGHTSOURCE.

O material de apoio continuamente atualizado está disponível em nosso site www.lightsource.com.br. Caso sejam necessárias orientações mais específicas sobre o produto (instalação, uso e manutenção), entre em contato com a LIGHTSOURCE.

LIGHTSOURCE

www.lightsource.com.br
info@lightsource.com.br

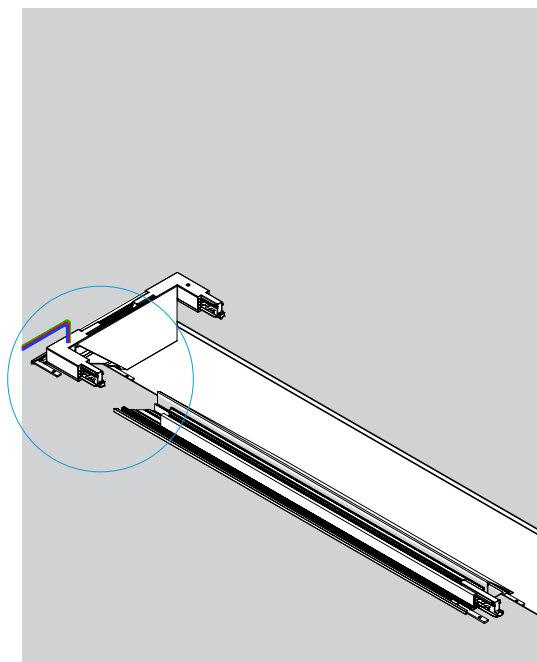
Fábrica
Av. Faiez Nametalah Tarraf 1355 Cidade Jardim
15081.140 São José do Rio Preto SP Brasil

T 55 17 3304 1985

Atendimento
Rua Jericó 193, conjunto 33 Vila Madalena
05435.040 São Paulo SP Brasil

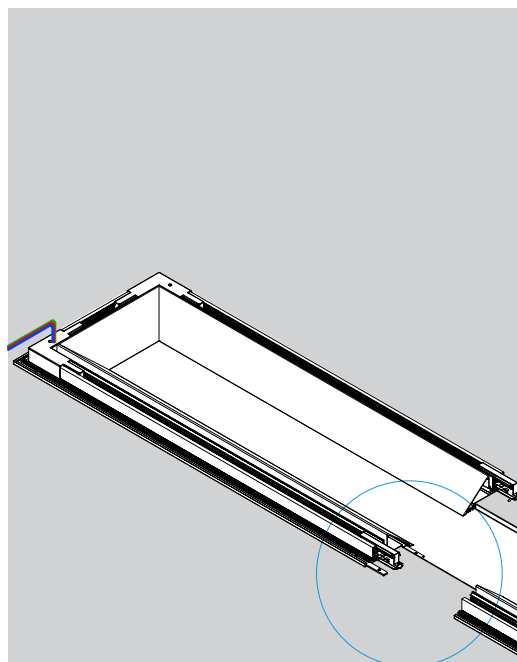
T 55 11 3871 3755

INSTRUÇÕES DE INSTALAÇÃO



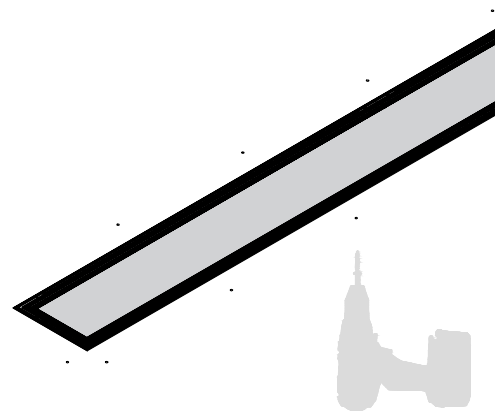
5

Unir os perfis seguintes, encaixando a conexão 90° do trilho e os conectores 90° dos canais inferior e superior da Atria. Travar a união por meio dos quatro parafusos de pressão.



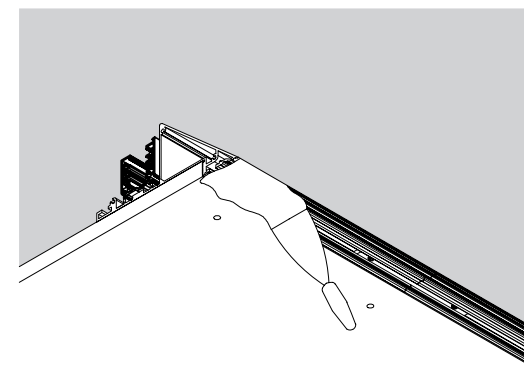
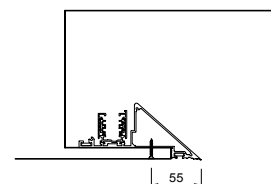
6

Para a emenda reta, unir os perfis, encaixando a conexão reta interna do trilho e os conectores retos dos canais inferior e superior da Atria. Novamente travar a união por meio dos quatro parafusos de pressão.



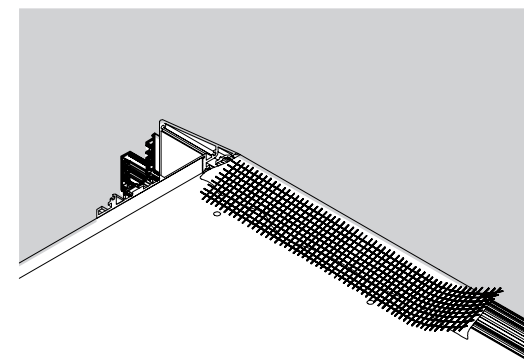
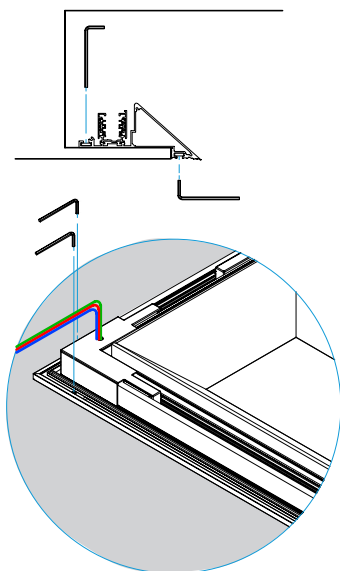
7

Parafusar o perfil Atria no gesso tomando como referência a dimensão indicada abaixo.



8

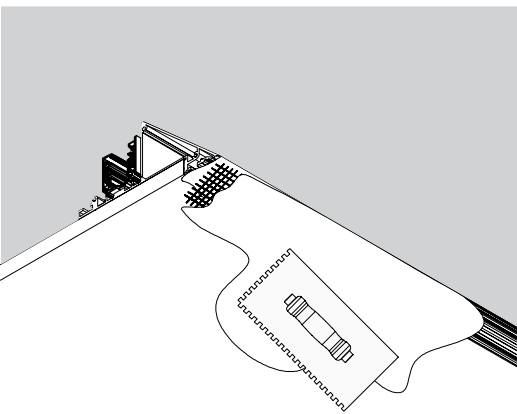
Aplicar argamassa na borda da sanca, a fim de realizar seu acabamento.



9

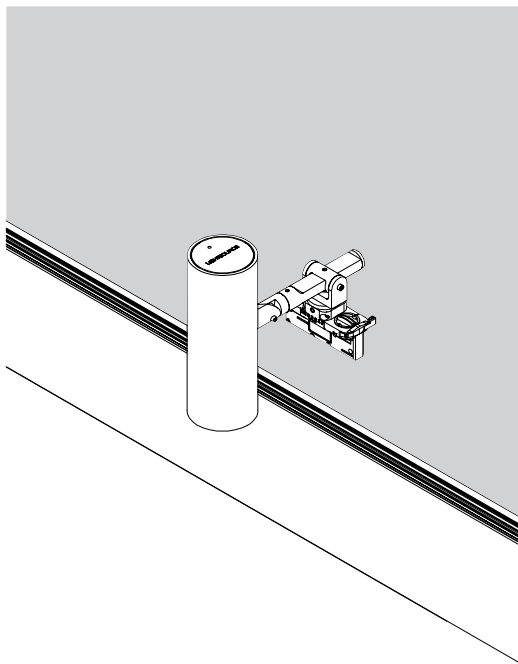
Adicionar fita telada para estabilizar a junta entre perfil e gesso.

INSTRUÇÕES DE INSTALAÇÃO



10

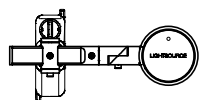
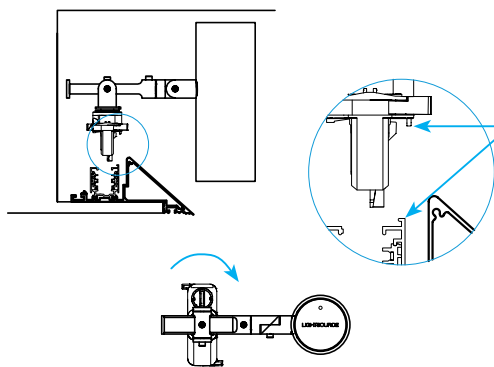
Realizar o nivelamento final com argamassa e desempenadeira.



12

Encaixar o plug da Nix C-flex no trilho, observando a correta orientação, de acordo com as referências de posicionamento indicadas abaixo.

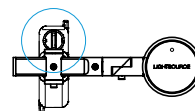
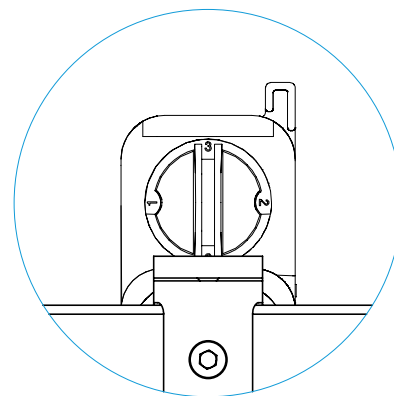
Girar as abas laterais no sentido horário, para travar e energizar a luminária.



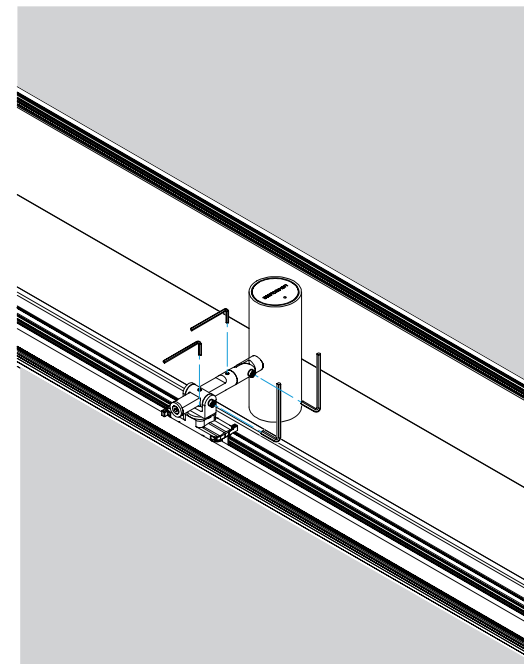
Travada e energizada!

13

Escolher a fase (F1, F2 ou F3) desejada para a luminária por meio de um botão de seleção presente no plug.

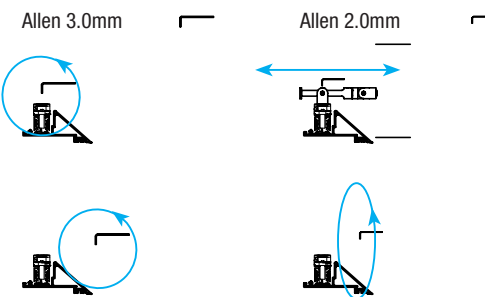


A quantidade de projetores considerada por sistema não deve superar corrente de 15A por circuito. Ou seja, carga máxima de 1760W por circuito para tensão de 127V e carga máxima de 3520W por circuito para tensão de 220V.

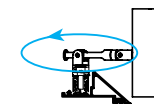


14

Focalizar a Nix C-flex por meio da chave Allen adequada para cada eixo de movimentação.



Manualmente



11

Pintar.

