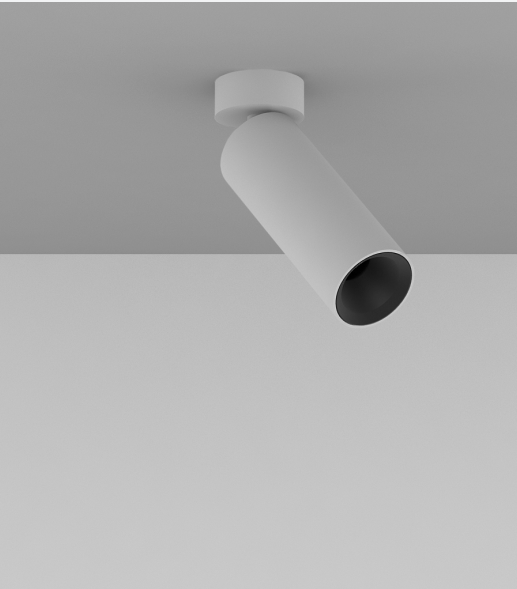
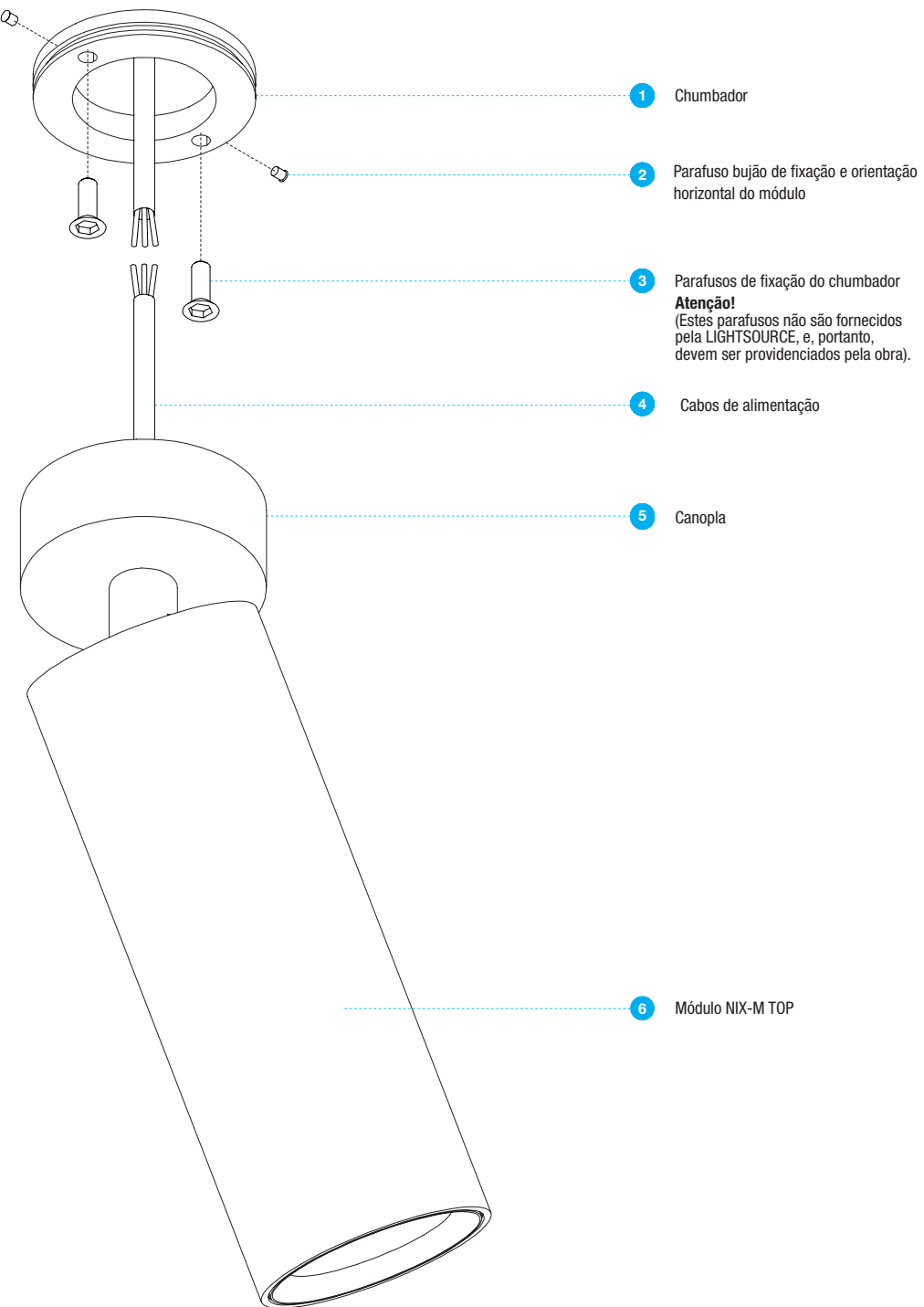


# NIX-M TOP

MANUAL DE PRODUTO E USO



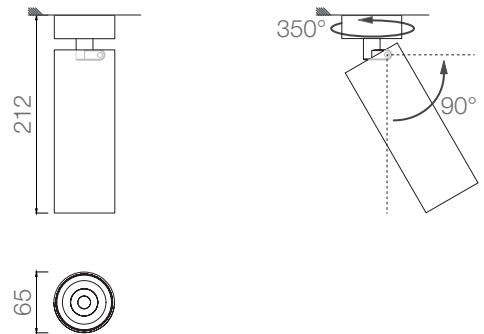
## COMPONENTES NIX-M TOP



## LUMINÁRIA NIX-M TOP PROJETOR DE SOBREPOR

40° IP40 LED

NIX-M TOP  
Driver integrado  
110~220V  
0,601Kg



### INFORMAÇÕES GERAIS

Leia cuidadosamente as instruções de instalação antes de iniciar os procedimentos.

Nunca modifique ou retire partes do produto ou viole os lacres presentes em seus fechamentos e parafusos identificados. Tal procedimento acarretará na perda da garantia e pode tornar o produto perigoso.

Algumas luminárias podem ter opções de trabalho em tensão 110 ou 220V. Certifique-se de que a luminária será ligada na tensão correta.

As luminárias tem pintura protetora para ambientes de pH entre 5 a 8 como padrão. Para acidez ou alcalinidade diversas, deverão ser adotadas medidas de proteção diferenciadas. Para esses casos, contate a LIGHTSOURCE.

O material de apoio continuamente atualizado está disponível em nosso site [www.lightsource.com.br](http://www.lightsource.com.br). Caso sejam necessárias orientações mais específicas sobre o produto (instalação, uso e manutenção), entre em contato com a LIGHTSOURCE.

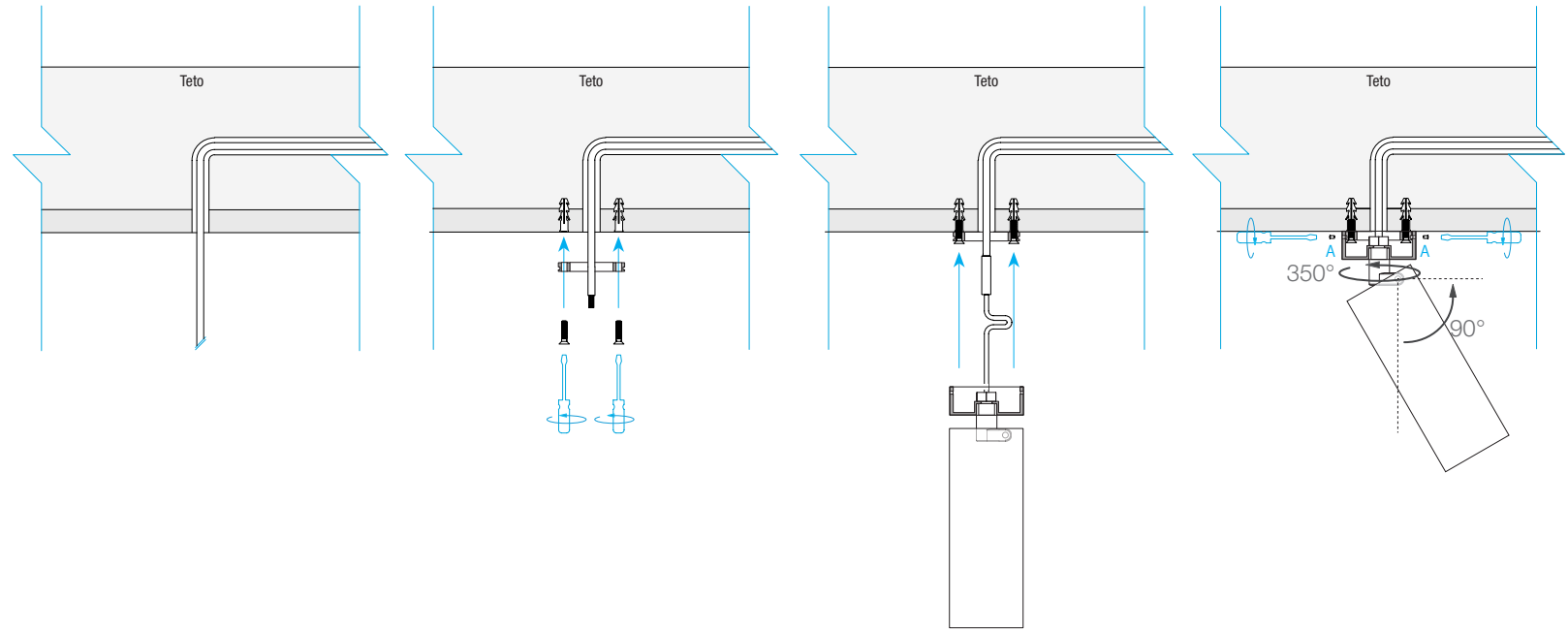
# LIGHTSOURCE

[www.lightsource.com.br](http://www.lightsource.com.br)  
[info@lightsource.com.br](mailto:info@lightsource.com.br)

**Fábrica**  
Av. Faiez Nametalah Tarraf 1355 Cidade Jardim  
15081.140 São José do Rio Preto SP Brasil  
T 55 17 3304 1985

**Atendimento**  
Rua Jericó 193, conjunto 33 Vila Madalena  
05435.040 São Paulo SP Brasil  
T 55 11 3871 3755

## INSTRUÇÕES DE INSTALAÇÃO



1

Instalar eletroduto com cabo elétrico de alimentação.  
Desparafusar o chumbador da base da luminária.

2

Passar o cabo elétrico pela furação central do chumbador.  
Instalar o chumbador por meio de dois parafusos, conforme medida indicada abaixo e observando o uso de parafusos e buchas adequados à superfície de instalação do local.

3

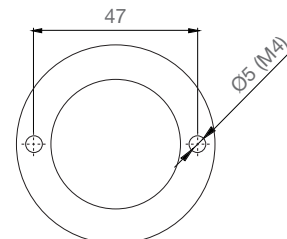
Realizar a emenda elétrica entre o cabo de alimentação e o cabo da luminária.

4

Por meio da rotação horizontal da canopla ajustar a posição da luminária no chumbador.

Em seguida, fixar a canopla no chumbador por meio dos dois parafusos bujão (A) presentes na lateral da peça.

Por fim, rotacionar manualmente a luminária na vertical para focalização do projetor de acordo com o posicionamento previsto em projeto luminotécnico.



**CUIDADO! RISCO DE FOGO E CHOQUE ELÉTRICO!**  
Certifique-se de que a luminária esteja aterrada antes de ser energizada.

### SEGURANÇA

Observe sempre os mais atualizados regimentos normativos para instalações elétricas e segurança no trabalho. A LIGHTSOURCE não assume nenhuma responsabilidade por danos causados pela instalação e manutenção não correspondentes às instruções por ela fornecidas ou normas vigentes.

Todos os procedimentos de instalação e manutenção devem ser realizados pela LIGHTSOURCE, seu agente ou profissional qualificado.

Antes de iniciar os serviços de instalação ou manutenção da luminária, desconecte-a da energia e/ou assegure-se de que o circuito encontra-se desligado. Para as aplicações em ambiente externo, tais serviços devem ser realizados apenas sob boas condições climáticas.

Alguns modelos de luminária e/ou suas partes podem ficar muito quentes durante sua operação. Evite contato da pele com as partes quentes para prevenir queimaduras.

Nunca manuseie luminárias cujo cabo de alimentação esteja danificado. Os componentes e equipamentos eventualmente danificados devem ser substituídos por outros idênticos e em conformidade com as opções de padrão comercializadas pela LIGHTSOURCE.

LEDs, módulos de LEDs e seus drivers eventualmente danificados devem ser substituídos apenas pela LIGHTSOURCE em ambiente de fábrica ou por seu técnico enviado a local.

Deverá ser empregado um disjuntor diferencial residual (DR) de sensibilidade 30mA.

Os LEDs devem ser substituídos ao final de sua vida útil a fim de promover o melhor uso das luminárias e evitar falhas e/ou maiores prejuízos às luminárias. As luminárias devem ser desligadas por 15 minutos por pelo menos uma vez ao dia.

### TRANSPORTE

Desconecte a luminária da energia e/ou assegure-se de que o circuito encontra-se desligado e aguarde seu resfriamento. Sempre segure a luminária pelo seu corpo. Nunca transporte a luminária tracionando-a pelo seu(s) cabo(s) de alimentação/energia.

A luminária contém componentes frágeis a choques e quedas, que podem sofrer danos imperceptíveis ao usuário comum mas que influenciarão negativamente em sua segurança e funcionamento. Havendo choque ou queda do produto, ele deverá ser revisado pela LIGHTSOURCE ou técnico qualificado.

### LIMPEZA

Mantenha a luminária sempre limpa para obter melhores resultados luminosos e garantir maior vida útil ao produto. Antes de iniciar a limpeza, certifique-se de que a luminária esteja desconectada da energia e/ou que o circuito encontra-se desligado e aguarde seu resfriamento.

Parte externa: use um tecido macio e úmido. Deve-se tomar cuidado para não danificar a pintura protetora. Refletores: use somente um tecido macio e seco. Vidro: use um tecido macio e úmido e/ou agentes de limpeza adequados para vidro.