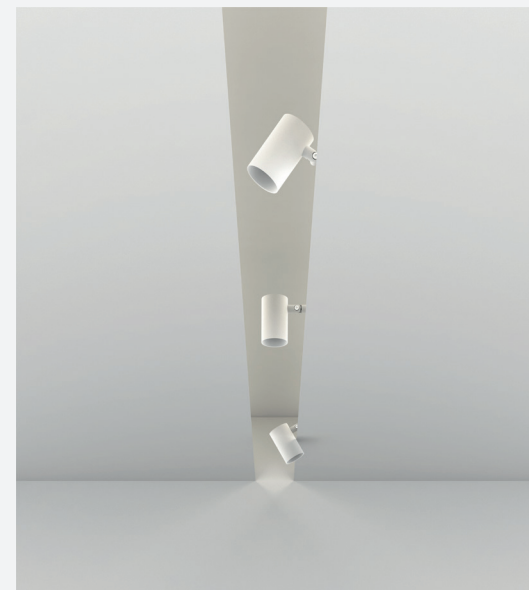


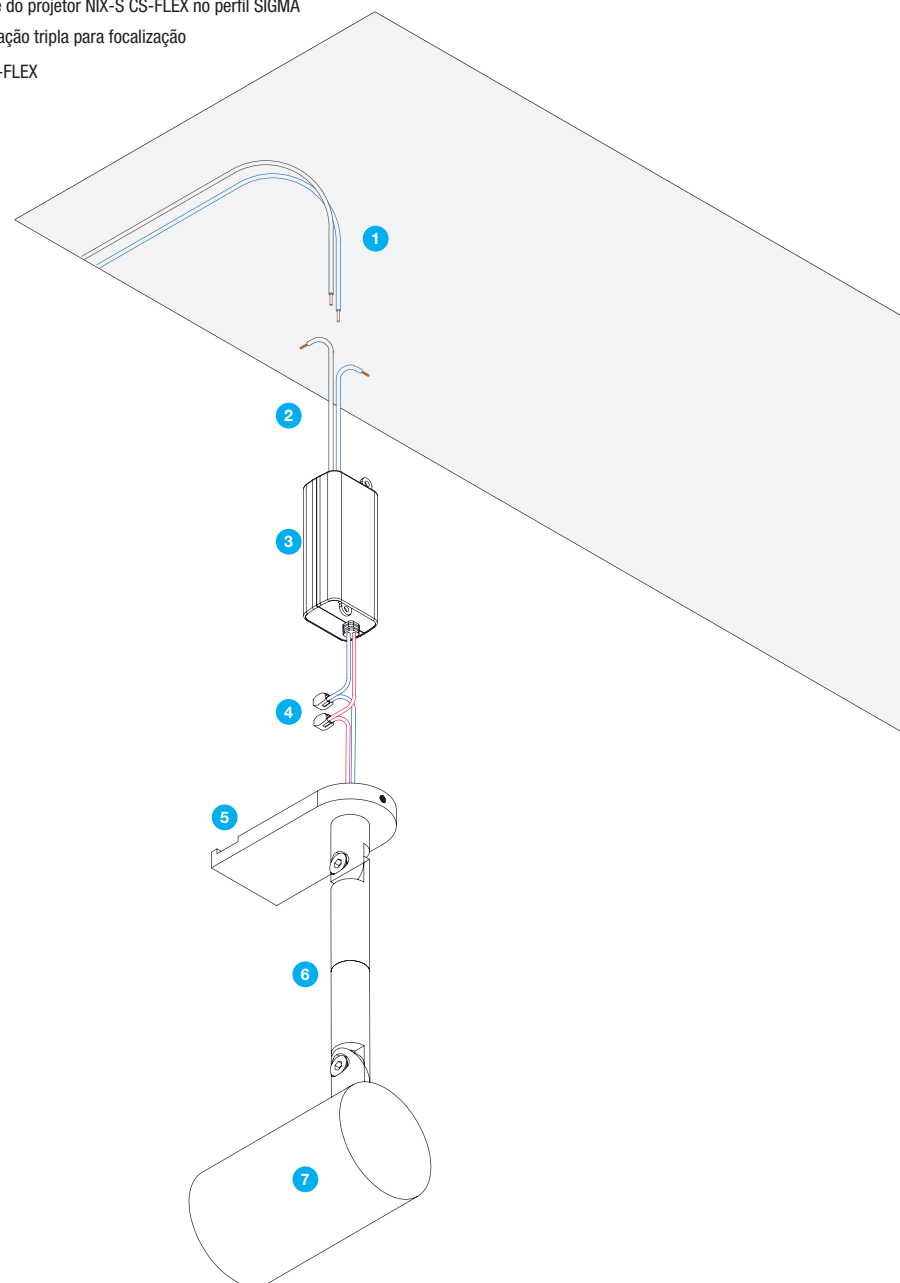
NIX-S CS-FLEX

MANUAL DE PRODUTO E USO



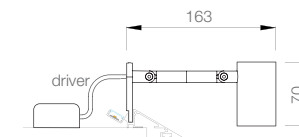
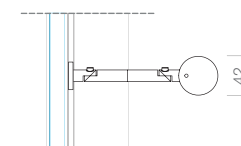
COMPONENTES NIX-S CS-FLEX

- 1 Cabos de alimentação elétrica (127V ou 220V) com origem na rede
- 2 Cabos com origem no driver para ligação com a rede elétrica
- 3 Driver (transforma 127V/220V-rede em 24V-LED)
- 4 Cabos polarizados (positivo e negativo-24V) já ligados de fábrica
- 5 Base com encaixe do projetor NIX-S CS-FLEX no perfil SIGMA
- 6 Haste com articulação tripla para focalização
- 7 Projetor NIX-S CS-FLEX

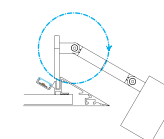


NIX-S CS-FLEX PERFIL PARA ACABAMENTO DE SANCA

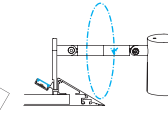
NIX-S CS-FLEX
Driver remoto
127 ou 220V
0,240Kg



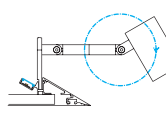
articulação do fundo
giro vertical eixo X



articulação do centro
giro vertical eixo Y



articulação da frente
giro vertical eixo X



INFORMAÇÕES GERAIS

Leia cuidadosamente as instruções de instalação antes de iniciar os procedimentos.

Nunca modifique ou retire partes do produto ou viole os lacres presentes em seus fechamentos e parafusos identificados. Tal procedimento acarretará na perda da garantia e pode tornar o produto perigoso.

Algumas luminárias podem ter opções de trabalho em tensão 110 ou 220V. Certifique-se de que a luminária será ligada na tensão correta.

As luminárias tem pintura protetora para ambientes de pH entre 5 a 8 como padrão. Para acidez ou alcalinidade diversas, deverão ser adotadas medidas de proteção diferenciadas. Para esses casos, contate a LIGHTSOURCE.

O material de apoio continuamente atualizado está disponível em nosso site www.lightsource.com.br. Caso sejam necessárias orientações mais específicas sobre o produto (instalação, uso e manutenção), entre em contato com a LIGHTSOURCE.

LIGHTSOURCE

www.lightsource.com.br
info@lightsource.com.br

Fábrica

Av. Faiez Nametalah Tarraf 1355 Cidade Jardim
15081.140 São José do Rio Preto SP Brasil

T 55 17 3304 1985

Atendimento

Rua Jericó 193, conjunto 33 Vila Madalena
05435.040 São Paulo SP Brasil

T 55 11 3871 3755

CUIDADO! RISCO DE FOGO E CHOQUE ELÉTRICO!
Certifique-se de que a luminária esteja aterrada antes de ser energizada.

SEGURANÇA

Observe sempre os mais atualizados regimentos normativos para instalações elétricas e segurança no trabalho. A LIGHTSOURCE não assume nenhuma responsabilidade por danos causados pela instalação e manutenção não correspondentes às instruções por ela fornecidas ou normas vigentes.

Todos os procedimentos de instalação e manutenção devem ser realizados pela LIGHTSOURCE, seu agente ou profissional qualificado.

Antes de iniciar os serviços de instalação ou manutenção da luminária, desconecte-a da energia e/ou assegure-se de que o circuito encontra-se desligado. Para as aplicações em ambiente externo, tais serviços devem ser realizados apenas sob boas condições climáticas.

Alguns modelos de luminária e/ou suas partes podem ficar muito quentes durante sua operação. Evite contato da pele com as partes quentes para prevenir queimaduras.

Nunca manuseie luminárias cujo cabo de alimentação esteja danificado. Os componentes e equipamentos eventualmente danificados devem ser substituídos por outros idênticos e em conformidade com as opções de padrão comercializadas pela LIGHTSOURCE.

LEDs, módulos de LEDs e seus drivers eventualmente danificados devem ser substituídos apenas pela LIGHTSOURCE em ambiente de fábrica ou por seu técnico enviado a local.

Deverá ser empregado um disjuntor diferencial residual (DR) de sensibilidade 30mA.

Os LEDs devem ser substituídos ao final de sua vida útil a fim de promover o melhor uso das luminárias e evitar falhas e/ou maiores prejuízos às luminárias. As luminárias devem ser desligadas por 15 minutos por pelo menos uma vez ao dia.

TRANSPORTE

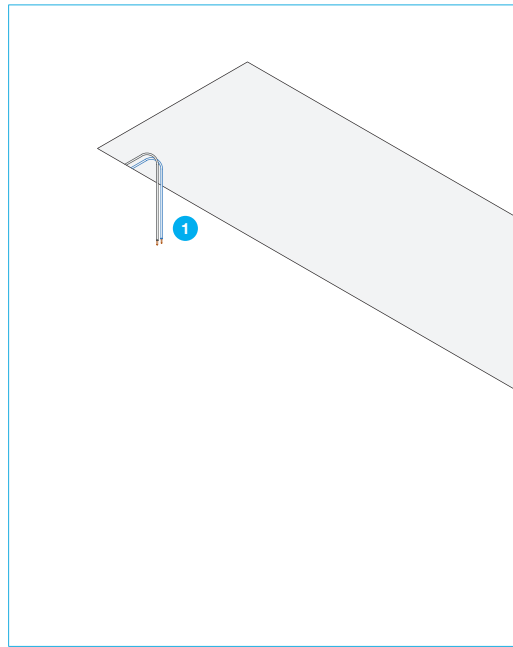
Desconecte a luminária da energia e/ou assegure-se de que o circuito encontra-se desligado e aguarde seu resfriamento. Sempre segure a luminária pelo seu corpo. Nunca transporte a luminária tracionando-a pelo seu(s) cabo(s) de alimentação/energia.

A luminária contém componentes frágeis a choques e quedas, que podem sofrer danos imperceptíveis ao usuário comum mas que influenciarão negativamente em sua segurança e funcionamento. Havendo choque ou queda do produto, ele deverá ser revisado pela LIGHTSOURCE ou técnico qualificado.

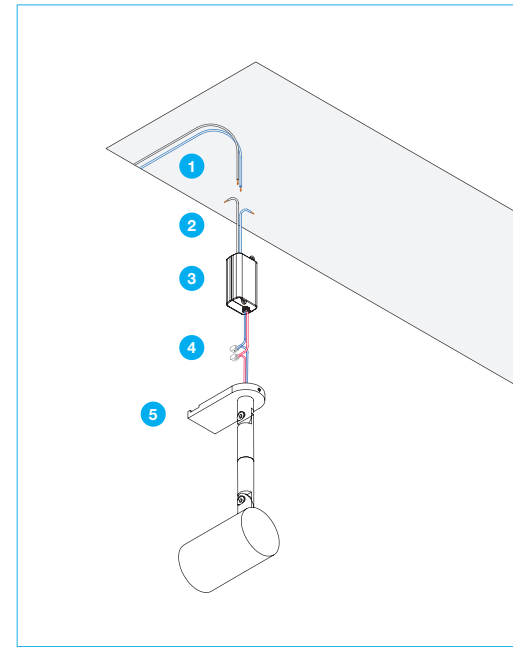
LIMPEZA

Mantenha a luminária sempre limpa para obter melhores resultados luminosos e garantir maior vida útil ao produto. Antes de iniciar a limpeza, certifique-se de que a luminária esteja desconectada da energia e/ou que o circuito encontra-se desligado e aguarde seu resfriamento.

Parte externa: use um tecido macio e úmido. Deve-se tomar cuidado para não danificar a pintura protetora. Refletores: use somente um tecido macio e seco. Vidro: use um tecido macio e úmido e/ou agentes de limpeza adequados para vidro.

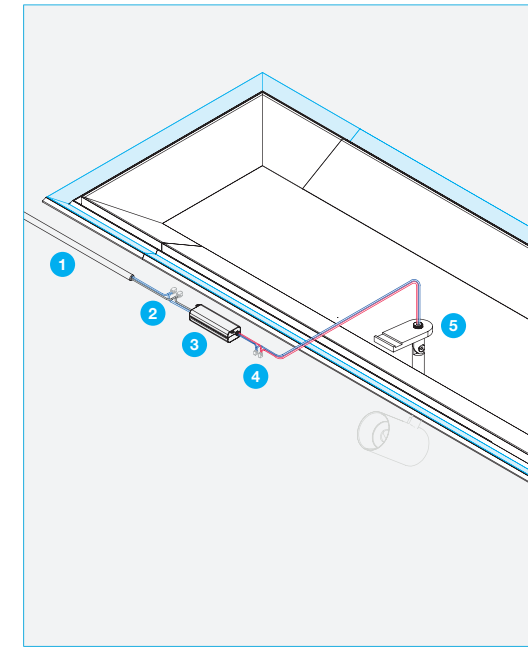


1º Com o sistema SIGMA já instalado no forro (para isto olhar manual da SIGMA), prever cabos de alimentação elétrica no interior da sanca para efetuar a ligação dos projetores NIX-S CS-FLEX.



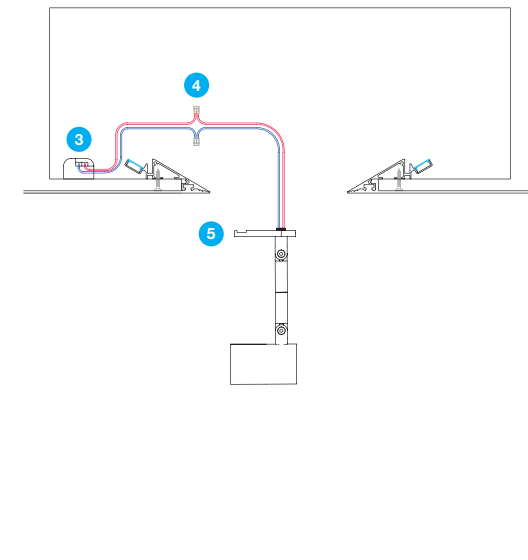
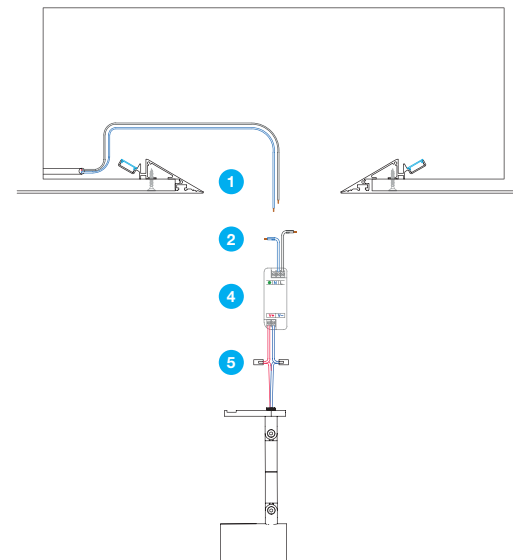
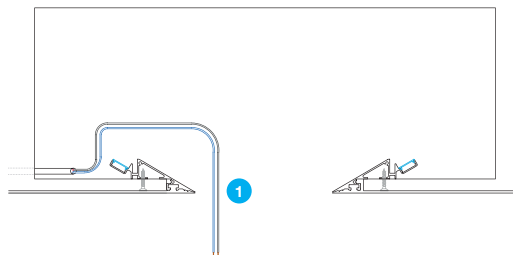
2º Cada projetor NIX-S CS-FLEX terá consigo seu respectivo driver remoto para ligação, portanto, iniciar a instalação da peça conectando os cabos da rede elétrica (127V ou 220V) na entrada do driver através de fita isolante 3M.

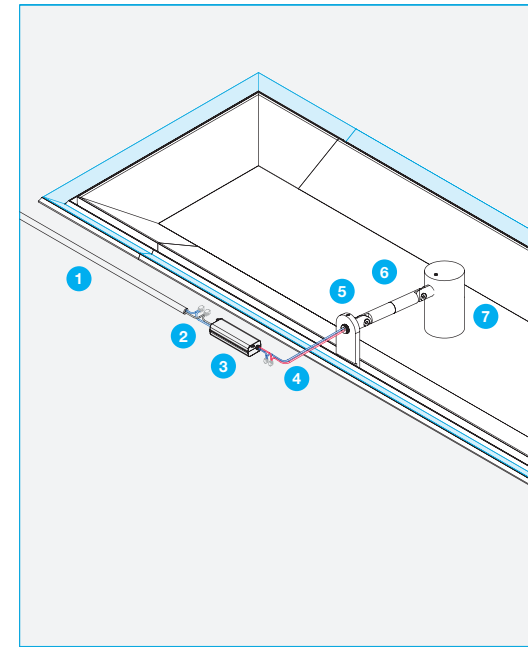
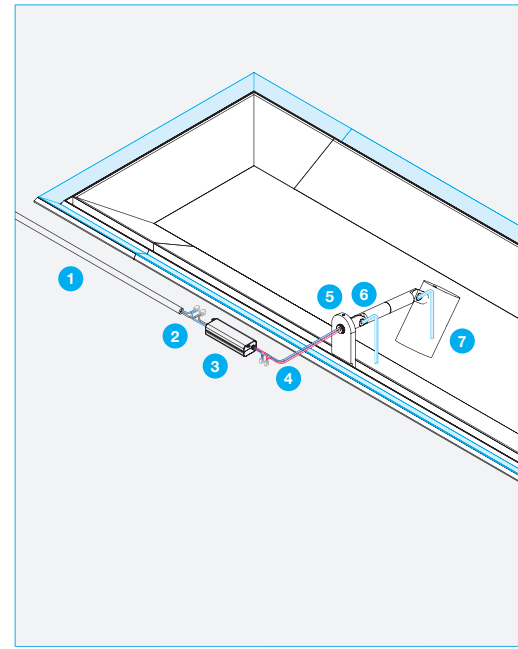
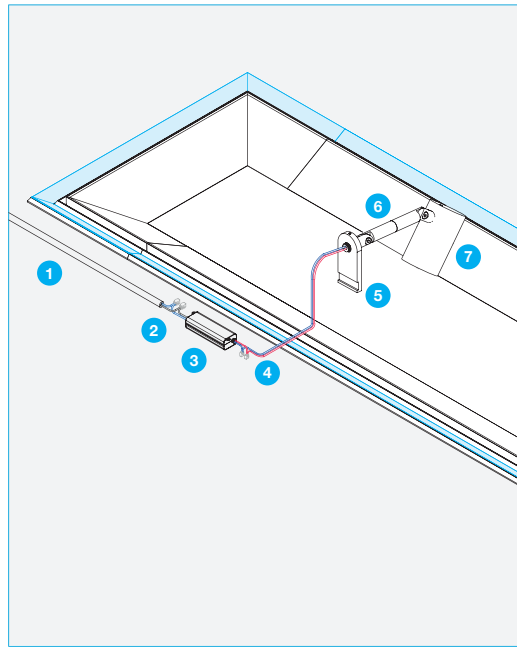
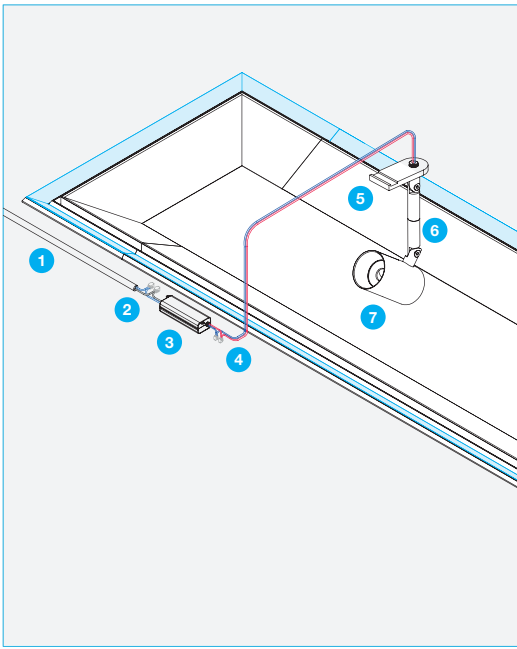
***OBS: Os cabos polarizados (24V) entre o driver e a luminária já estarão devidamente ligados de fábrica, e, portanto, não se deve mexer.**



3º Realizada a alimentação elétrica do driver, recolher o equipamento e o conjunto de cabos para o interior da sanca.

Feito isto, podemos iniciar a fixação mecânica do projetor no perfil sigma na próxima etapa.





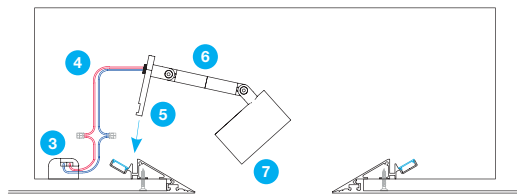
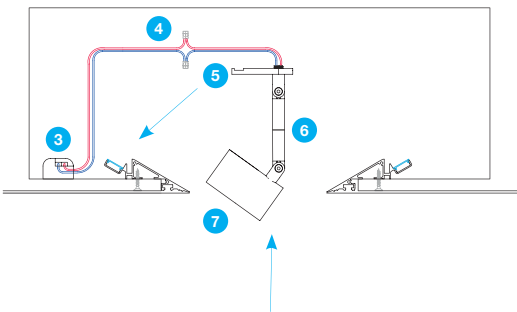
4° Com o projetor NIX-S CS-FLEX orientado para baixo, com cuidado, efetuar manobra para que a base do projetor fique na posição de encaixe correta em direção a cavidade presente no fundo do perfil SIGMA.

5° Agora, com o projetor já na posição correta, encaixar a base do projetor na cavidade do perfil SIGMA. Deste modo, através da gravidade, automaticamente o projetor se fixará ao perfil. Veja as ampliações 1 e 2 abaixo que demonstram este encaixe.

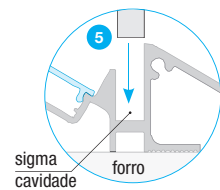
6° Com o projetor fixado ao perfil é possível girá-lo verticalmente nos eixos X e Y através de três articulações presentes na haste, e, com isso, garantindo maior alcance do fecho de luz em direção ao que se deseja iluminar.
*Atenção! Para as articulações do fundo e da frente é necessário afrouxar os parafusos (Allen) antes de girar, e, reapertar para travar a peça na posição.

7° Por último, ligar circuito, acionar a luminária para que acenda e realizar a focalização final de acordo com o projeto luminotécnico.

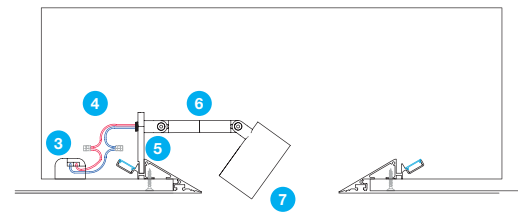
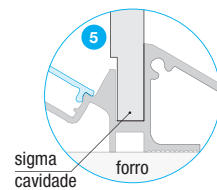
Pronto, a peça está devidamente instalada!



01.
Encaixar base do projetor na cavidade do perfil SIGMA.

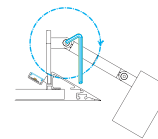


02.
Projetor Fixado!

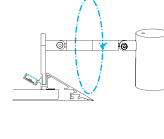


MOVIMENTAÇÕES

articulação do fundo para giro vertical eixo X



articulação do centro para giro vertical eixo Y



articulação da frente para giro vertical eixo X

