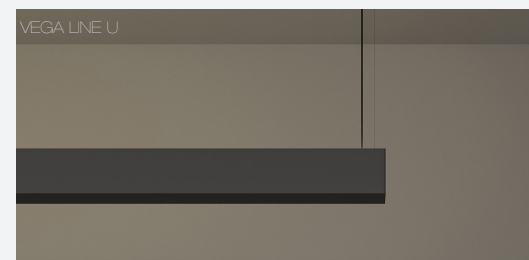
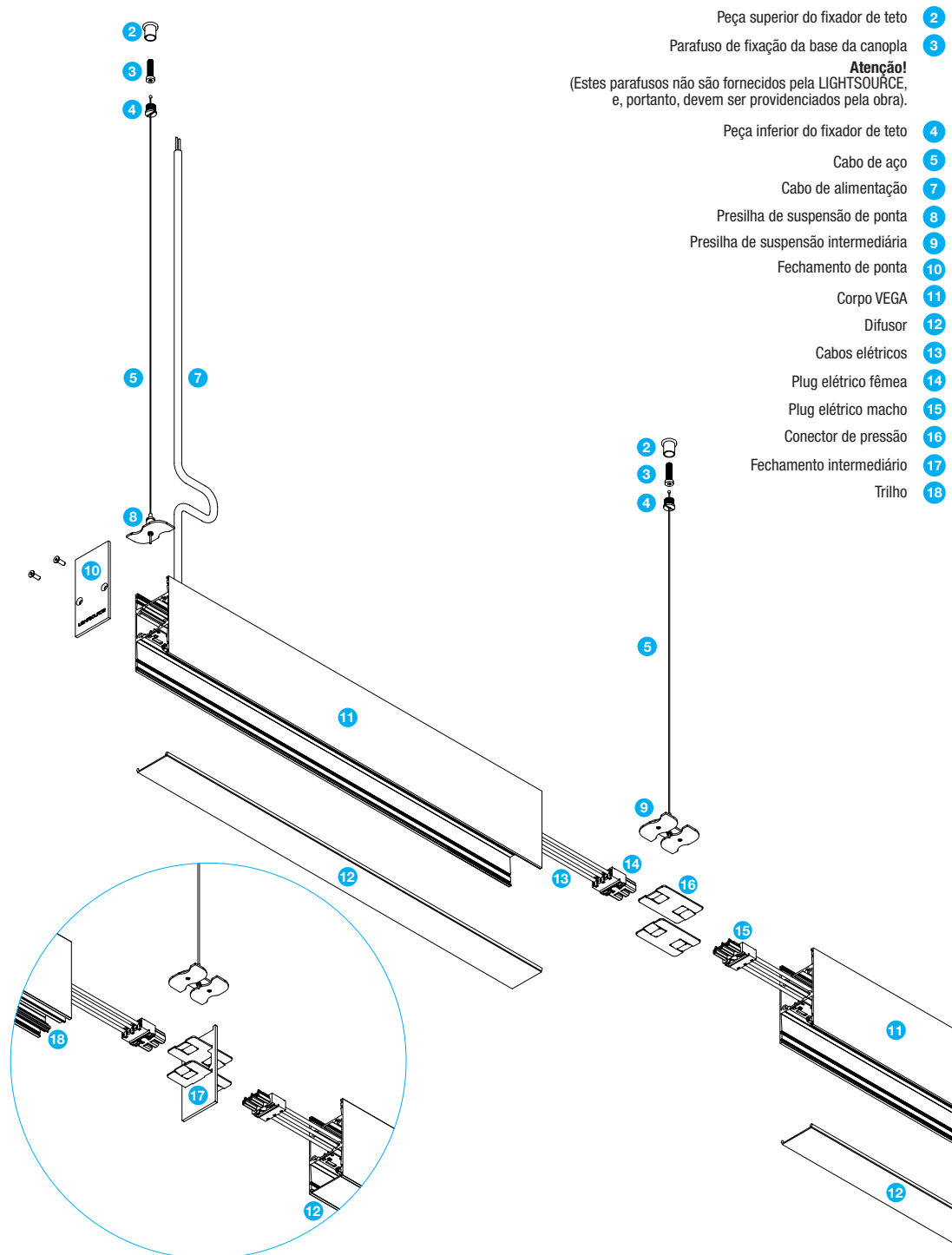


VEGA LINE

MANUAL DE PRODUTO E USO



COMPONENTES VEGA LINE



- 2 Peça superior do fixador de teto
- 3 Parafuso de fixação da base da canopla
- Atenção!**
(Estes parafusos não são fornecidos pela LIGHTSOURCE, e, portanto, devem ser providenciados pela obra).
- 4 Peça inferior do fixador de teto
- 5 Cabo de aço
- 7 Cabo de alimentação
- 8 Presilha de suspensão de ponta
- 9 Presilha de suspensão intermediária
- 10 Fechamento de ponta
- 11 Corpo VEGA
- 12 Difusor
- 13 Cabos elétricos
- 14 Plug elétrico fêmea
- 15 Plug elétrico macho
- 16 Conector de pressão
- 17 Fechamento intermediário
- 18 Trilho

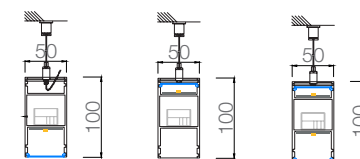
VEGA LINE SISTEMA LINEAR LED PENDENTE

IP40 LED

VEGA LINE D VEGA LINE U VEGA LINE UD

Driver integrado
110-220V
2,334Kg/m

VEGA LINE D VEGA LINE U VEGA LINE UD



INFORMAÇÕES GERAIS

Leia cuidadosamente as instruções de instalação antes de iniciar os procedimentos.

Nunca modifique ou retire partes do produto ou viole os lacres presentes em seus fechamentos e parafusos identificados. Tal procedimento acarretará na perda da garantia e pode tornar o produto perigoso.

Algumas luminárias podem ter opções de trabalho em tensão 110 ou 220V. Certifique-se de que a luminária será ligada na tensão correta.

As luminárias tem pintura protetora para ambientes de pH entre 5 a 8 como padrão. Para acidez ou alcalinidade diversas, deverão ser adotadas medidas de proteção diferenciadas. Para esses casos, contate a LIGHTSOURCE.

O material de apoio continuamente atualizado está disponível em nosso site www.lightsource.com.br. Caso sejam necessárias orientações mais específicas sobre o produto (instalação, uso e manutenção), entre em contato com a LIGHTSOURCE.

LIGHTSOURCE

www.lightsource.com.br
info@lightsource.com.br

Fábrica

Av. Faiez Nametalah Tarraf 1355 Cidade Jardim
15081.140 São José do Rio Preto SP Brasil

T 55 17 3304 1985

Atendimento

Rua Jericó 193, conjunto 33 Vila Madalena
05435.040 São Paulo SP Brasil

T 55 11 3871 3755

CUIDADO! RISCO DE FOGO E CHOQUE ELÉTRICO!
Certifique-se de que a luminária esteja aterrada antes de ser energizada.

SEGURANÇA

Observe sempre os mais atualizados regimentos normativos para instalações elétricas e segurança no trabalho. A LIGHTSOURCE não assume nenhuma responsabilidade por danos causados pela instalação e manutenção não correspondentes às instruções por ela fornecidas ou normas vigentes.

Todos os procedimentos de instalação e manutenção devem ser realizados pela LIGHTSOURCE, seu agente ou profissional qualificado.

Antes de iniciar os serviços de instalação ou manutenção da luminária, desconecte-a da energia e/ou assegure-se de que o circuito encontra-se desligado. Para as aplicações em ambiente externo, tais serviços devem ser realizados apenas sob boas condições climáticas.

Alguns modelos de luminária e/ou suas partes podem ficar muito quentes durante sua operação. Evite contato da pele com as partes quentes para prevenir queimaduras.

Nunca manuseie luminárias cujo cabo de alimentação esteja danificado. Os componentes e equipamentos eventualmente danificados devem ser substituídos por outros idênticos e em conformidade com as opções de padrão comercializadas pela LIGHTSOURCE.

LEDs, módulos de LEDs e seus drivers eventualmente danificados devem ser substituídos apenas pela LIGHTSOURCE em ambiente de fábrica ou por seu técnico enviado a local.

Deverá ser empregado um disjuntor diferencial residual (DR) de sensibilidade 30mA.

Os LEDs devem ser substituídos ao final de sua vida útil a fim de promover o melhor uso das luminárias e evitar falhas e/ou maiores prejuízos às luminárias. As luminárias devem ser desligadas por 15 minutos por pelo menos uma vez ao dia.

TRANSPORTE

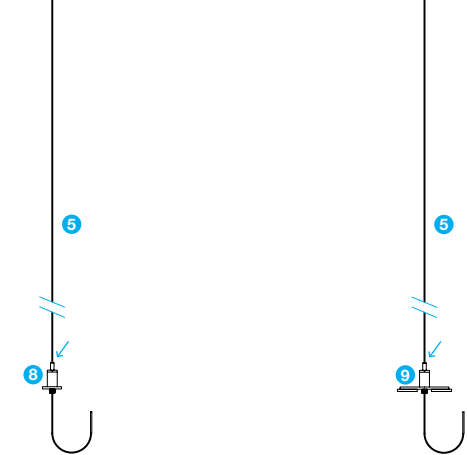
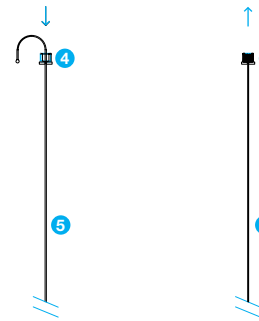
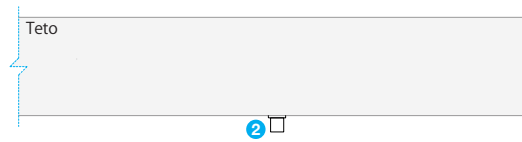
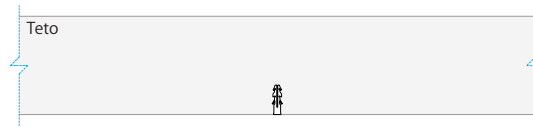
Desconecte a luminária da energia e/ou assegure-se de que o circuito encontra-se desligado e aguarde seu resfriamento. Sempre segure a luminária pelo seu corpo. Nunca transporte a luminária tracionando-a pelo seu(s) cabo(s) de alimentação/energia.

A luminária contém componentes frágeis a choques e quedas, que podem sofrer danos imperceptíveis ao usuário comum mas que influenciarão negativamente em sua segurança e funcionamento. Havendo choque ou queda do produto, ele deverá ser revisado pela LIGHTSOURCE ou técnico qualificado.

LIMPEZA

Mantenha a luminária sempre limpa para obter melhores resultados luminosos e garantir maior vida útil ao produto. Antes de iniciar a limpeza, certifique-se de que a luminária esteja desconectada da energia e/ou que o circuito encontra-se desligado e aguarde seu resfriamento.

Parte externa: use um tecido macio e úmido. Deve-se tomar cuidado para não danificar a pintura protetora. Refletores: use somente um tecido macio e seco. Vidro: use um tecido macio e úmido e/ou agentes de limpeza adequados para vidro.



1°

A luminária consiste em um módulo de perfil linear que deverá ser suspenso por um cabo de aço em cada uma das duas extremidades do módulo. Sua alimentação se dá pelo cabo de alimentação localizado em uma das duas extremidades do módulo.

Para cada ponto de suspensão, instale a peça superior do fixador de teto (2) por meio de parafuso (3) apropriado à superfície de instalação.

Considere, pelo menos, dois pontos de suspensão por perfil e, para as emendas entre perfis, um ponto de suspensão compartilhado utilizando a presilha de suspensão intermediária (9).

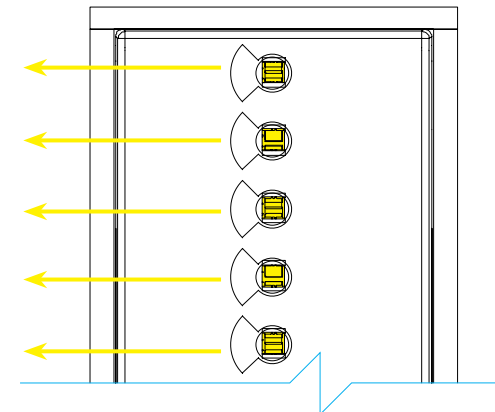
2°

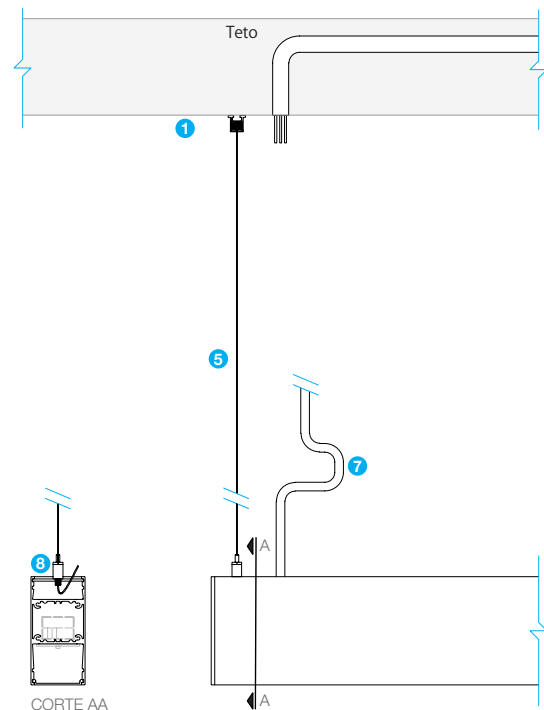
Insira o cabo de aço (5) no orifício central da peça inferior do fixador de teto (4), tracionando o cabo por meio da esfera existente em uma de suas pontas, conforme a primeira ilustração. Rosqueie a peça inferior do fixador de teto (4) na peça superior (2).

3°

Insira a outra ponta do cabo de aço (5) no gripel das presilhas de suspensão. Utilize a presilha de suspensão de ponta (8) para as extremidades do sistema e, na situação entre perfis, a presilha de suspensão intermediária (9).

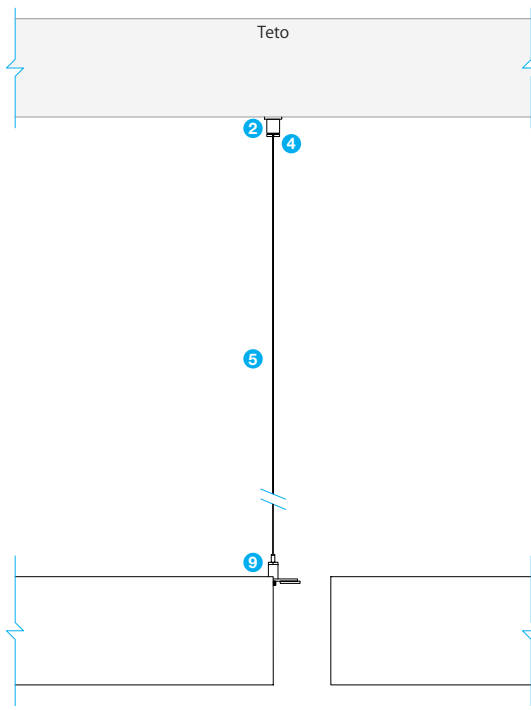
No caso da luminária com lente assimétrica, verifique a correta orientação do fecho, conforme desenho da óptica ilustrado abaixo, antes de sua suspensão.



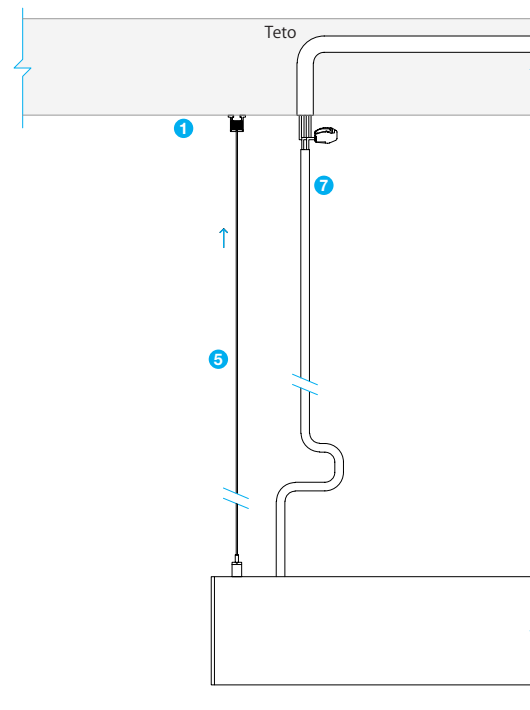


CORTE AA

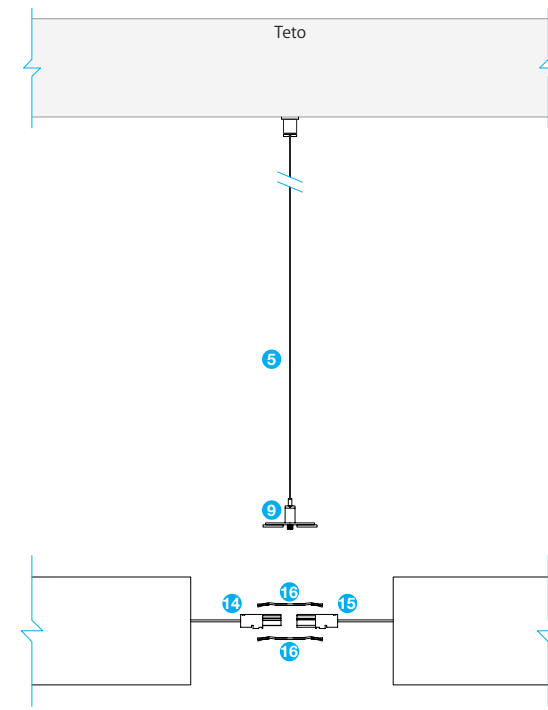
4°



5°



6°



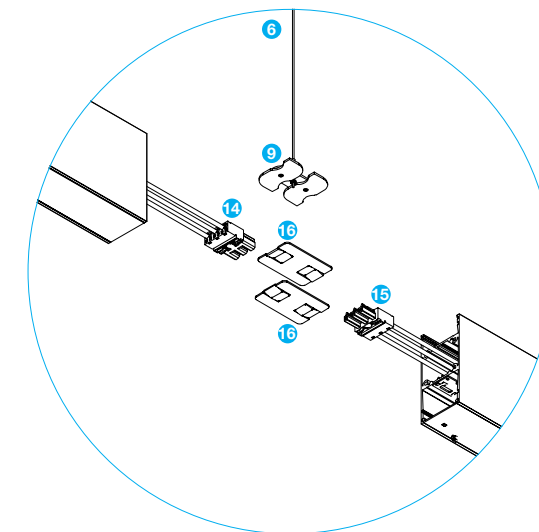
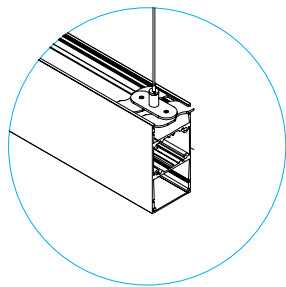
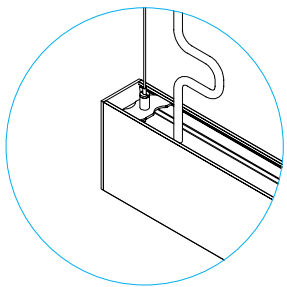
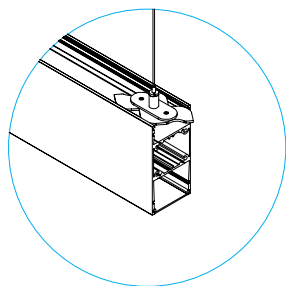
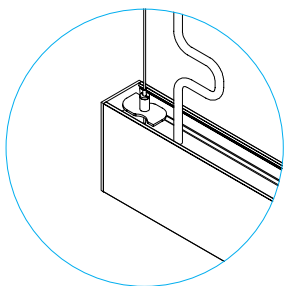
7°

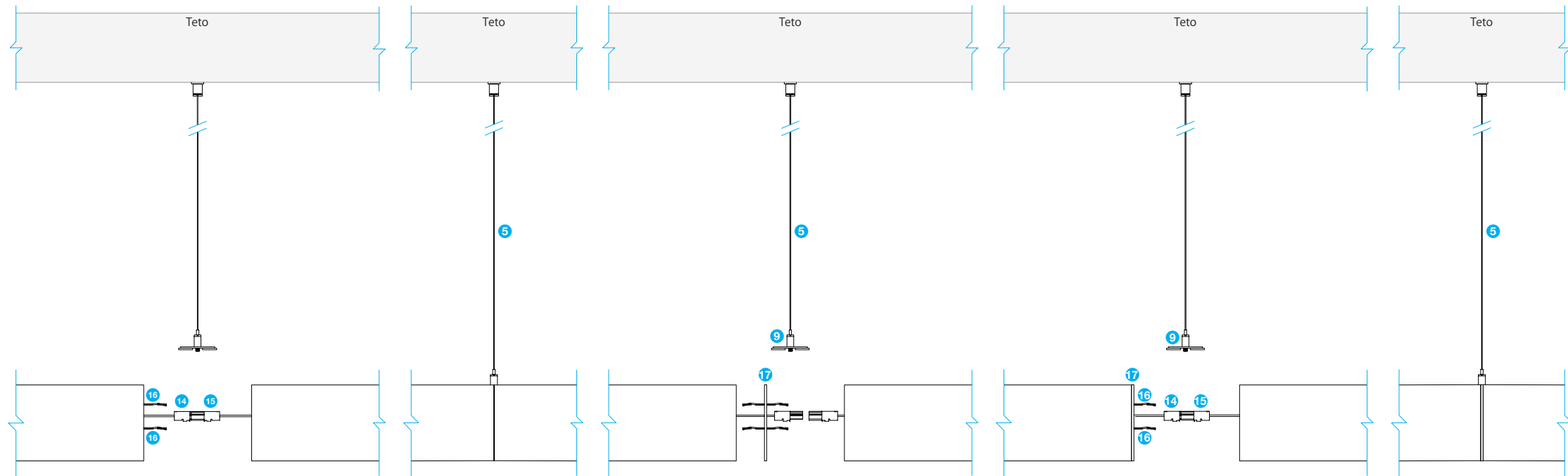
Trave a presilha de suspensão **6** nas laterais das ranhuras superiores do perfil, por meio de sua rotação conforme ilustrações abaixo para o caso de suspensão de ponta.

Trave a presilha dupla de suspensão **9** nas laterais das ranhuras superiores do perfil, por meio de sua rotação conforme ilustrações abaixo para o caso de suspensão intermediária (situação entre perfis).

Com o perfil suspenso, realize a emenda elétrica, alojando-a em uma caixa de passagem ou realizando o acabamento de acordo com a infraestrutura do local.

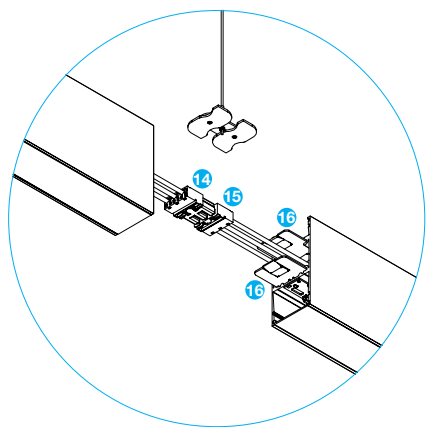
Para o encaixe entre duas luminárias de mesma tipologia como, por exemplo, duas luminárias Vega Line D Dif, não é utilizado o fechamento intermediário **17**, somente os dois conectores de pressão **16**.





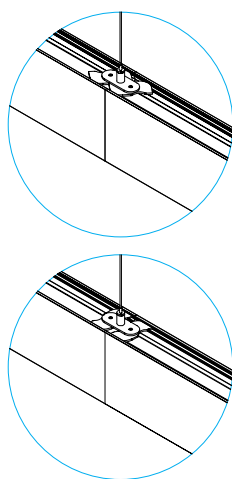
8°

Para este caso, realize a conexão elétrica por meio dos plugs fêmea **14** e macho **15**. E, então, encaixe os perfis por meio de dois conectores de pressão internos **16**.



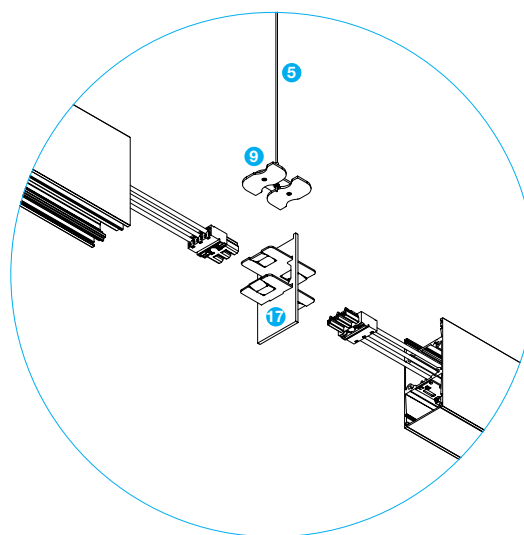
9°

Trave a presilha de suspensão **16** já instalada nas laterais das ranhuras superiores do perfil, por meio de sua rotação conforme ilustrações abaixo.



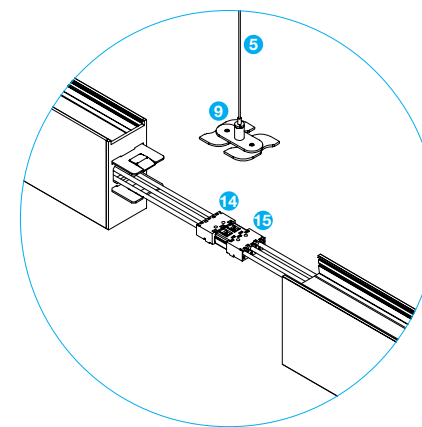
10°

Para o encaixe entre duas luminárias de tipologias distintas como, por exemplo, entre uma Vega Line T e uma Vega Line D Dif, utilize o fechamento intermediário **17**.



11°

Encaixe o fechamento intermediário **17** junto aos conectores de pressão **16** em um dos perfis. E, então, realize a emenda elétrica entre perfis por meio do encaixe dos plugs fêmea **14** e macho **15**.



12°

Junte os perfis e trave a presilha de suspensão **16** já instalada nas laterais das ranhuras superiores do perfil, por meio de sua rotação conforme ilustrações abaixo.

