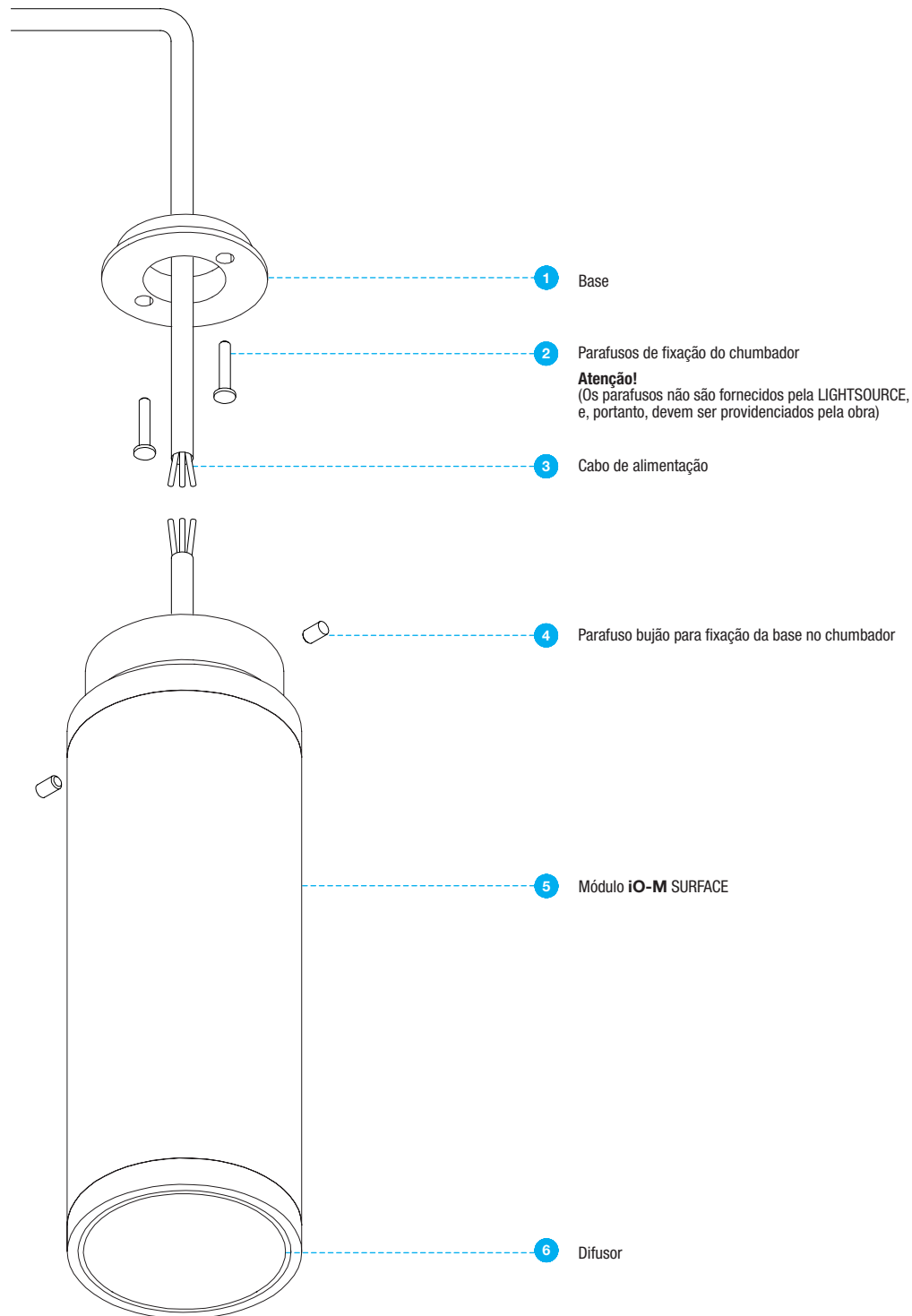


# iO-M SURFACE

MANUAL DE PRODUTO E USO



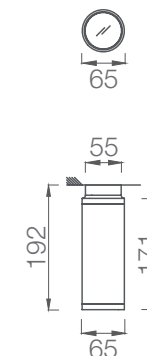
## COMPONENTES iO-M SURFACE



## iO-M SURFACE PROJETOR DE SOBREPOR PARA TETO

40° IP65 IK7   LED  

**iO-M SURFACE**  
Driver integrado  
110~220V  
0,529Kg



## INFORMAÇÕES GERAIS

Leia cuidadosamente as instruções de instalação antes de iniciar os procedimentos.

Nunca modifique ou retire partes do produto ou viole os lacres presentes em seus fechamentos e parafusos identificados. Tal procedimento acarretará na perda da garantia e pode tornar o produto perigoso.

Algumas luminárias podem ter opções de trabalho em tensão 110 ou 220V. Certifique-se de que a luminária será ligada na tensão correta.

As luminárias tem pintura protetora para ambientes de pH entre 5 a 8 como padrão. Para acidez ou alcalinidade diversas, deverão ser adotadas medidas de proteção diferenciadas. Para esses casos, contate a LIGHTSOURCE.

O material de apoio continuamente atualizado está disponível em nosso site [www.lightsource.com.br](http://www.lightsource.com.br). Caso sejam necessárias orientações mais específicas sobre o produto (instalação, uso e manutenção), entre em contato com a LIGHTSOURCE.

## LIGHTSOURCE

[www.lightsource.com.br](http://www.lightsource.com.br)  
[info@lightsource.com.br](mailto:info@lightsource.com.br)

### Fábrica

Av. Faiez Nametalah Tarraf 1355 Cidade Jardim  
15081.140 São José do Rio Preto SP Brasil

T 55 17 3304 1985

### Atendimento

Rua Jericó 193, conjunto 33 Vila Madalena  
05435.040 São Paulo SP Brasil

T 55 11 3871 3755

## INSTRUÇÕES DE INSTALAÇÃO

**CUIDADO! RISCO DE FOGO E CHOQUE ELÉTRICO!**  
Certifique-se de que a luminária esteja aterrada antes de ser energizada.

### SEGURANÇA

Observe sempre os mais atualizados regimentos normativos para instalações elétricas e segurança no trabalho. A LIGHTSOURCE não assume nenhuma responsabilidade por danos causados pela instalação e manutenção não correspondentes às instruções por ela fornecidas ou normas vigentes.

Todos os procedimentos de instalação e manutenção devem ser realizados pela LIGHTSOURCE, seu agente ou profissional qualificado.

Antes de iniciar os serviços de instalação ou manutenção da luminária, desconecte-a da energia e/ou assegure-se de que o circuito encontra-se desligado. Para as aplicações em ambiente externo, tais serviços devem ser realizados apenas sob boas condições climáticas.

Alguns modelos de luminária e/ou suas partes podem ficar muito quentes durante sua operação. Evite contato da pele com as partes quentes para prevenir queimaduras.

Nunca manuseie luminárias cujo cabo de alimentação esteja danificado. Os componentes e equipamentos eventualmente danificados devem ser substituídos por outros idênticos e em conformidade com as opções de padrão comercializadas pela LIGHTSOURCE.

LEDs, módulos de LEDs e seus drivers eventualmente danificados devem ser substituídos apenas pela LIGHTSOURCE em ambiente de fábrica ou por seu técnico enviado a local.

Deverá ser empregado um disjuntor diferencial residual (DR) de sensibilidade 30mA.

Os LEDs devem ser substituídos ao final de sua vida útil a fim de promover o melhor uso das luminárias e evitar falhas e/ou maiores prejuízos às luminárias. As luminárias devem ser desligadas por 15 minutos por pelo menos uma vez ao dia.

### TRANSPORTE

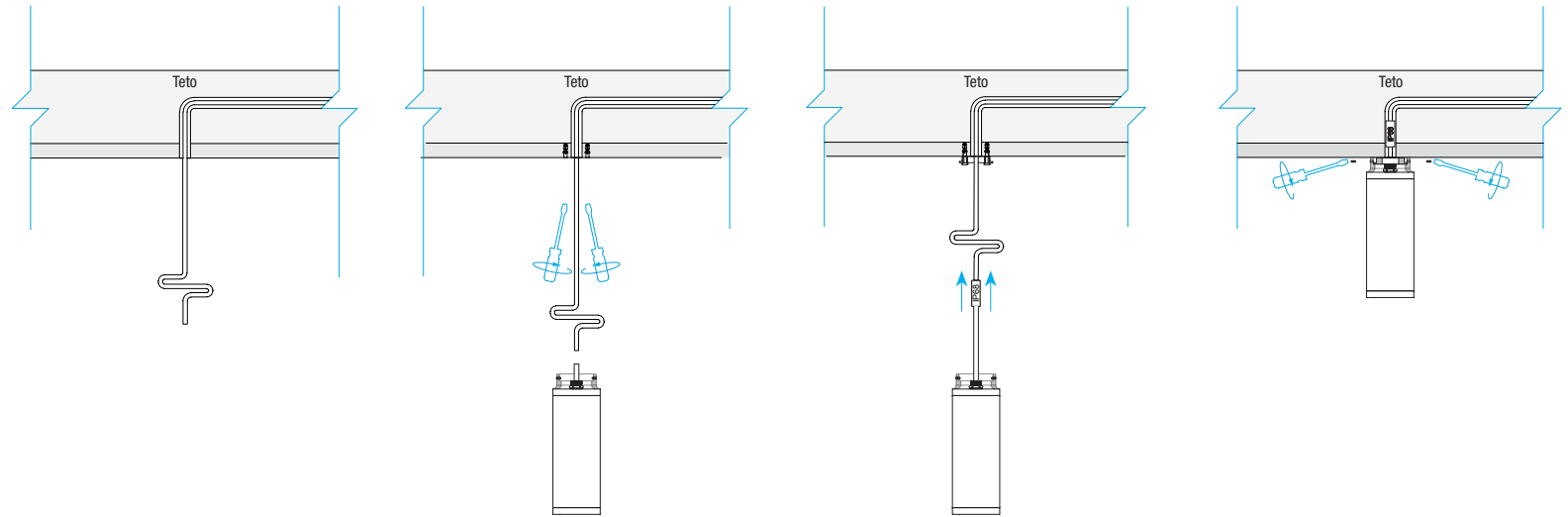
Desconecte a luminária da energia e/ou assegure-se de que o circuito encontra-se desligado e aguarde seu resfriamento. Sempre segure a luminária pelo seu corpo. Nunca transporte a luminária tracionando-a pelo seu(s) cabo(s) de alimentação/energia.

A luminária contém componentes frágeis a choques e quedas, que podem sofrer danos imperceptíveis ao usuário comum mas que influenciarão negativamente em sua segurança e funcionamento. Havendo choque ou queda do produto, ele deverá ser revisado pela LIGHTSOURCE ou técnico qualificado.

### LIMPEZA

Mantenha a luminária sempre limpa para obter melhores resultados luminosos e garantir maior vida útil ao produto. Antes de iniciar a limpeza, certifique-se de que a luminária esteja desconectada da energia e/ou que o circuito encontra-se desligado e aguarde seu resfriamento.

Parte externa: use um tecido macio e úmido. Deve-se tomar cuidado para não danificar a pintura protetora. Refletores: use somente um tecido macio e seco. Vidro: use um tecido macio e úmido e/ou agentes de limpeza adequados para vidro.



1

Instalar o eletroduto com cabo elétrico de alimentação (observar o correto uso de cabos de dupla isolamento e com certificação para instalações exteriores).

2

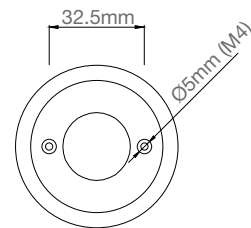
Fixar a base observando o uso de buchas corretas para cada tipo de suporte. Selar a ponta do eletroduto.

3

Realizar a emenda elétrica selada entre os cabos, para garantir que não haja entrada de água pelo cabo. Para isso, tal emenda pode ser executada com tubo termo-contrátil ou qualquer outro material ou dispositivo que garanta a selagem e IP68 (olhar páginas 4, 5 e 6 especificamente sobre a instalação do conector IP68).

4

Fixar a luminária em teto através de parafusamentos laterais.



## INSTRUÇÕES DE INSTALAÇÃO PARA LUMINÁRIAS COM SISTEMA DALI

**CUIDADO! RISCO DE FOGO E CHOQUE ELÉTRICO!**  
Certifique-se de que a luminária esteja aterrada antes de ser energizada.

### SEGURANÇA

Observe sempre os mais atualizados regimentos normativos para instalações elétricas e segurança no trabalho. A LIGHTSOURCE não assume nenhuma responsabilidade por danos causados pela instalação e manutenção não correspondentes às instruções por ela fornecidas ou normas vigentes.

Todos os procedimentos de instalação e manutenção devem ser realizados pela LIGHTSOURCE, seu agente ou profissional qualificado.

Antes de iniciar os serviços de instalação ou manutenção da luminária, desconecte-a da energia e/ou assegure-se de que o circuito encontra-se desligado. Para as aplicações em ambiente externo, tais serviços devem ser realizados apenas sob boas condições climáticas.

Alguns modelos de luminária e/ou suas partes podem ficar muito quentes durante sua operação. Evite contato da pele com as partes quentes para prevenir queimaduras.

Nunca manuseie luminárias cujo cabo de alimentação esteja danificado. Os componentes e equipamentos eventualmente danificados devem ser substituídos por outros idênticos e em conformidade com as opções de padrão comercializadas pela LIGHTSOURCE.

LEDs, módulos de LEDs e seus drivers eventualmente danificados devem ser substituídos apenas pela LIGHTSOURCE em ambiente de fábrica ou por seu técnico enviado a local.

Deverá ser empregado um disjuntor diferencial residual (DR) de sensibilidade 30mA.

Os LEDs devem ser substituídos ao final de sua vida útil a fim de promover o melhor uso das luminárias e evitar falhas e/ou maiores prejuízos às luminárias. As luminárias devem ser desligadas por 15 minutos por pelo menos uma vez ao dia.

### TRANSPORTE

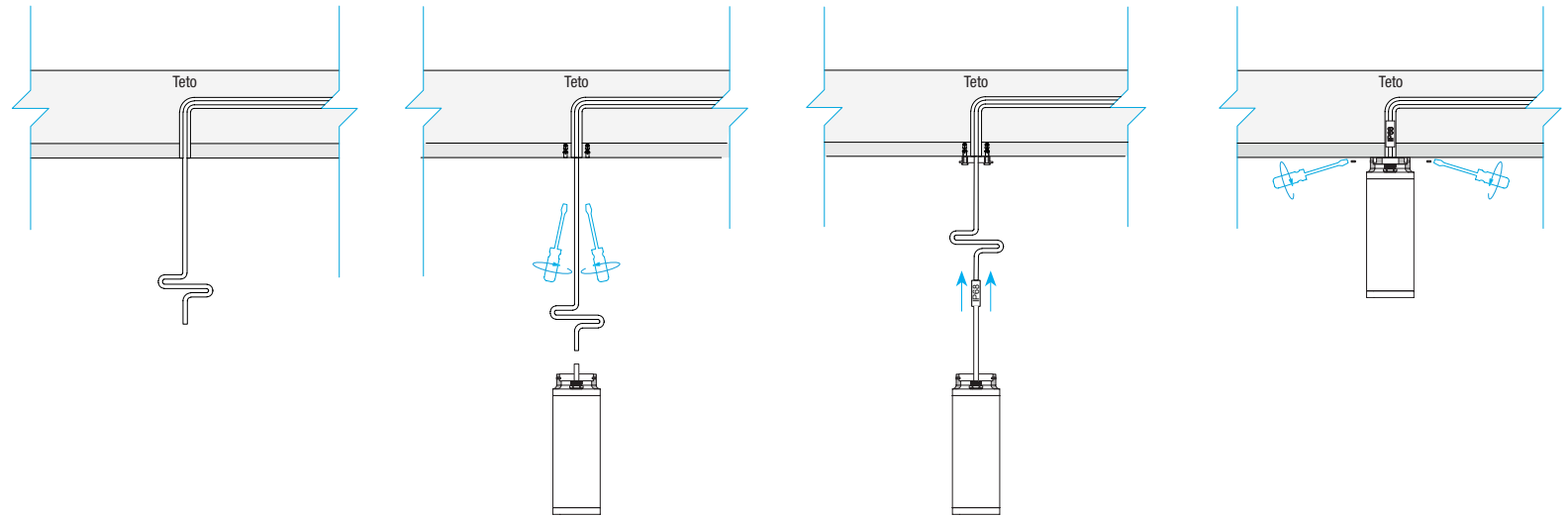
Desconecte a luminária da energia e/ou assegure-se de que o circuito encontra-se desligado e aguarde seu resfriamento. Sempre segure a luminária pelo seu corpo. Nunca transporte a luminária tracionando-a pelo seu(s) cabo(s) de alimentação/energia.

A luminária contém componentes frágeis a choques e quedas, que podem sofrer danos imperceptíveis ao usuário comum mas que influenciarão negativamente em sua segurança e funcionamento. Havendo choque ou queda do produto, ele deverá ser revisado pela LIGHTSOURCE ou técnico qualificado.

### LIMPEZA

Mantenha a luminária sempre limpa para obter melhores resultados luminosos e garantir maior vida útil ao produto. Antes de iniciar a limpeza, certifique-se de que a luminária esteja desconectada da energia e/ou que o circuito encontra-se desligado e aguarde seu resfriamento.

Parte externa: use um tecido macio e úmido. Deve-se tomar cuidado para não danificar a pintura protetora. Refletores: use somente um tecido macio e seco. Vidro: use um tecido macio e úmido e/ou agentes de limpeza adequados para vidro.



1

Instalar o eletroduto com cabo elétrico de alimentação (observar o correto uso de cabos de dupla isolamento e com certificação para instalações exteriores).

2

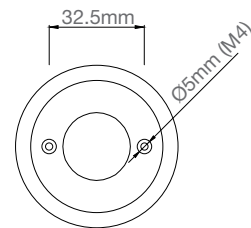
Fixar a base observando o uso de buchas corretas para cada tipo de suporte. Selar a ponta do eletroduto.

3

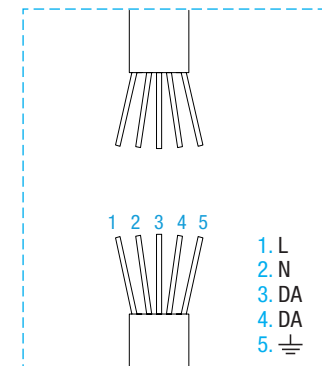
Realizar a emenda elétrica selada entre os cabos, para garantir que não haja entrada de água pelo cabo. Para isso, tal emenda pode ser executada com tubo termo-contrátil ou qualquer outro material ou dispositivo que garanta a selagem e IP68).

4

Fixar a luminária em teto através de parafusamentos laterais.



Ampliação da emenda elétrica c/ identificação dos cabos:



1. L  
2. N  
3. DA  
4. DA  
5. ⚬

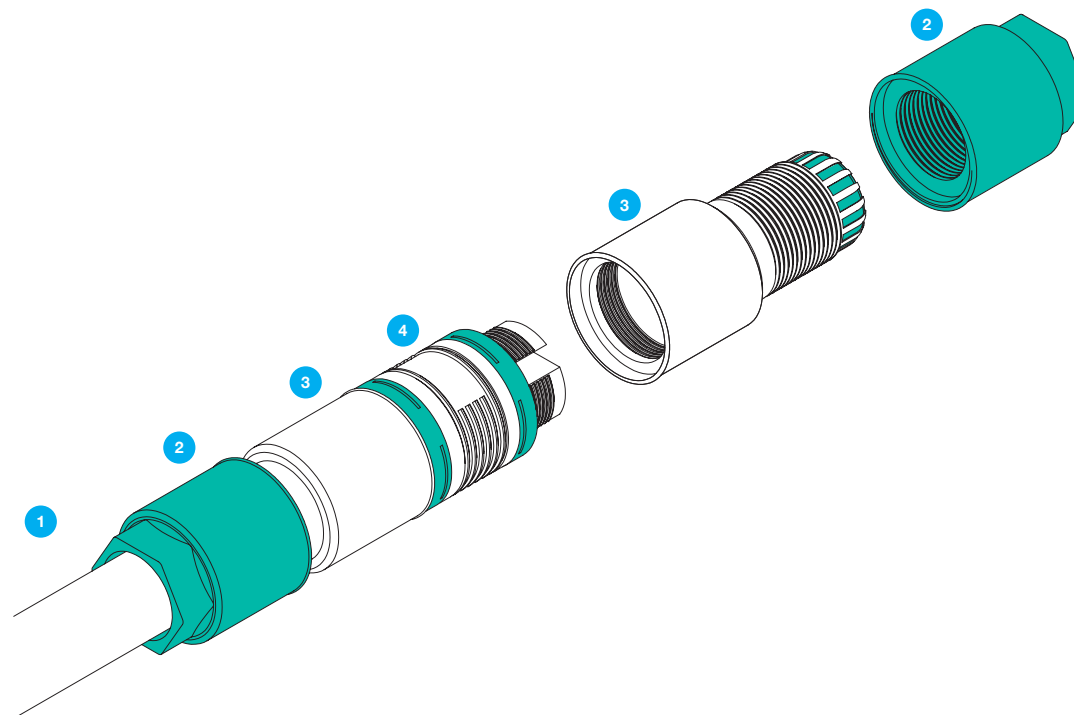


# CONECTOR SECO

MANUAL DE PRODUTO E USO

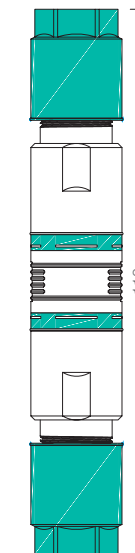
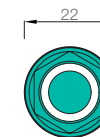


## CONECTOR SECO IP68



- 1 Cabo elétrico da luminária
- 2 Porca fêmea com junta de vedação
- 3 Corpo com rosca macho e fêmea
- 4 Dispositivo de emenda elétrica

## CONECTOR SECO IP68



### INFORMAÇÕES GERAIS

Leia cuidadosamente as instruções de instalação antes de iniciar os procedimentos.

Nunca modifique ou retire partes do produto ou viole os lacres presentes em seus fechamentos e parafusos identificados. Tal procedimento acarretará na perda da garantia e pode tornar o produto perigoso.

Algumas luminárias podem ter opções de trabalho em tensão 110 ou 220V. Certifique-se de que a luminária será ligada na tensão correta.

As luminárias tem pintura protetora para ambientes de pH entre 5 a 8 como padrão. Para acidez ou alcalinidade diversas, deverão ser adotadas medidas de proteção diferenciadas. Para esses casos, contate a LIGHTSOURCE.

O material de apoio continuamente atualizado está disponível em nosso site [www.lightsource.com.br](http://www.lightsource.com.br). Caso sejam necessárias orientações mais específicas sobre o produto (instalação, uso e manutenção), entre em contato com a LIGHTSOURCE.

# LIGHTSOURCE

[www.lightsource.com.br](http://www.lightsource.com.br)  
[info@lightsource.com.br](mailto:info@lightsource.com.br)

### Fábrica

Av. Faiez Nametalah Tarraf 1355 Cidade Jardim  
15081.140 São José do Rio Preto SP Brasil

☎ 55 17 3304 1985

### Atendimento

Rua Jericó 193, conjunto 33 Vila Madalena  
05435.040 São Paulo SP Brasil

☎ 55 11 3871 3755

**CUIDADO! RISCO DE FOGO E CHOQUE ELÉTRICO!**  
Certifique-se de que a luminária esteja aterrada antes de ser energizada.

## SEGURANÇA

Observe sempre os mais atualizados regimentos normativos para instalações elétricas e segurança no trabalho. A LIGHTSOURCE não assume nenhuma responsabilidade por danos causados pela instalação e manutenção não correspondentes às instruções por ela fornecidas ou normas vigentes.

Todos os procedimentos de instalação e manutenção devem ser realizados pela LIGHTSOURCE, seu agente ou profissional qualificado.

Antes de iniciar os serviços de instalação ou manutenção da luminária, desconecte-a da energia e/ou assegure-se de que o circuito encontra-se desligado. Para as aplicações em ambiente externo, tais serviços devem ser realizados apenas sob boas condições climáticas.

Alguns modelos de luminária e/ou suas partes podem ficar muito quentes durante sua operação. Evite contato da pele com as partes quentes para prevenir queimaduras.

Nunca manuseie luminárias cujo cabo de alimentação esteja danificado. Os componentes e equipamentos eventualmente danificados devem ser substituídos por outros idênticos e em conformidade com as opções de padrão comercializadas pela LIGHTSOURCE.

LEDs, módulos de LEDs e seus drivers eventualmente danificados devem ser substituídos apenas pela LIGHTSOURCE em ambiente de fábrica ou por seu técnico enviado a local.

Deverá ser empregado um disjuntor diferencial residual (DR) de sensibilidade 30mA.

Os LEDs devem ser substituídos ao final de sua vida útil a fim de promover o melhor uso das luminárias e evitar falhas e/ou maiores prejuízos às luminárias. As luminárias devem ser desligadas por 15 minutos por pelo menos uma vez ao dia.

## TRANSPORTE

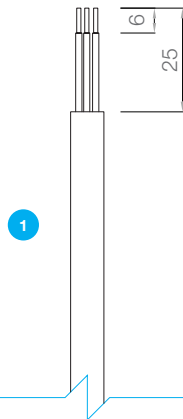
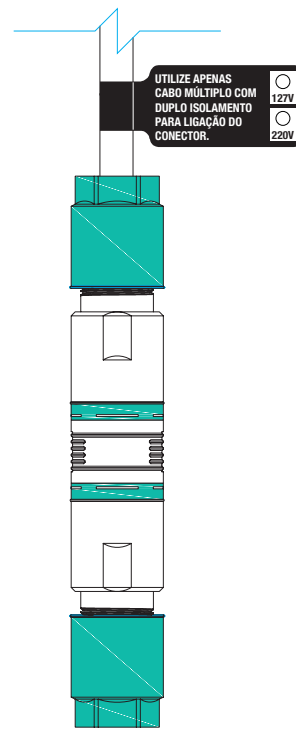
Desconecte a luminária da energia e/ou assegure-se de que o circuito encontra-se desligado e aguarde seu resfriamento. Sempre segure a luminária pelo seu corpo. Nunca transporte a luminária tracionando-a pelo seu(s) cabo(s) de alimentação/energia.

A luminária contém componentes frágeis a choques e quedas, que podem sofrer danos imperceptíveis ao usuário comum mas que influenciarão negativamente em sua segurança e funcionamento. Havendo choque ou queda do produto, ele deverá ser revisado pela LIGHTSOURCE ou técnico qualificado.

## LIMPEZA

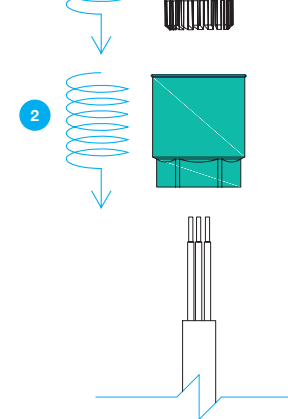
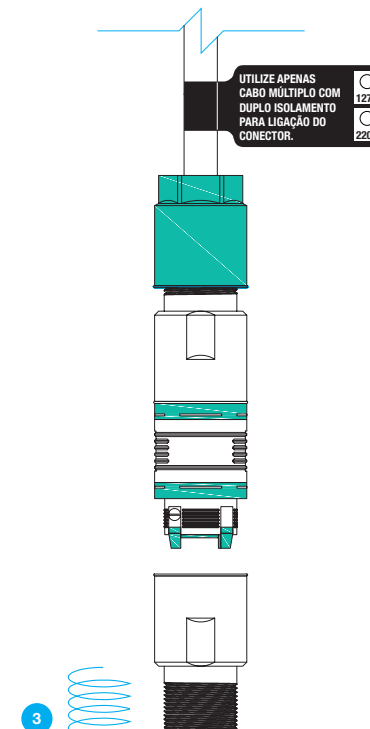
Mantenha a luminária sempre limpa para obter melhores resultados luminosos e garantir maior vida útil ao produto. Antes de iniciar a limpeza, certifique-se de que a luminária esteja desconectada da energia e/ou que o circuito encontra-se desligado e aguarde seu resfriamento.

Parte externa: use um tecido macio e úmido. Deve-se tomar cuidado para não danificar a pintura protetora. Refletores: use somente um tecido macio e seco. Vidro: use um tecido macio e úmido e/ou agentes de limpeza adequados para vidro.



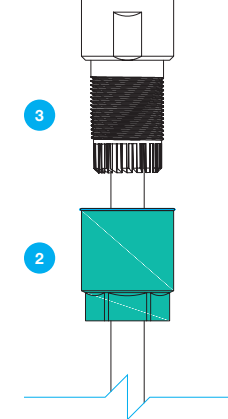
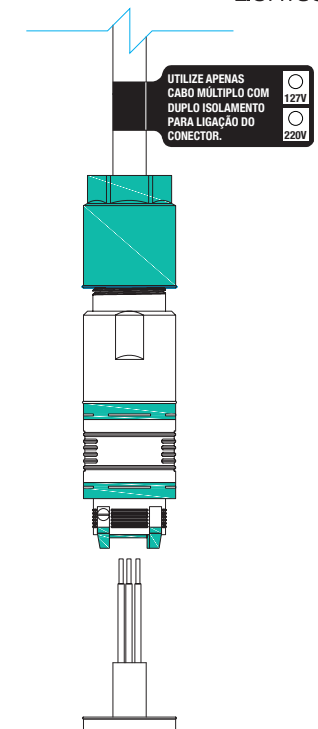
1°

Providencie cabo elétrico para a alimentação **1** com diâmetro externo de 7mm(3x1mm), observando o correto uso de cabos de dupla isolamento e com certificação para instalação subterrâneas. Prepare o cabo de acordo com os comprimentos de exposição e decapagem dos condutores indicados abaixo.



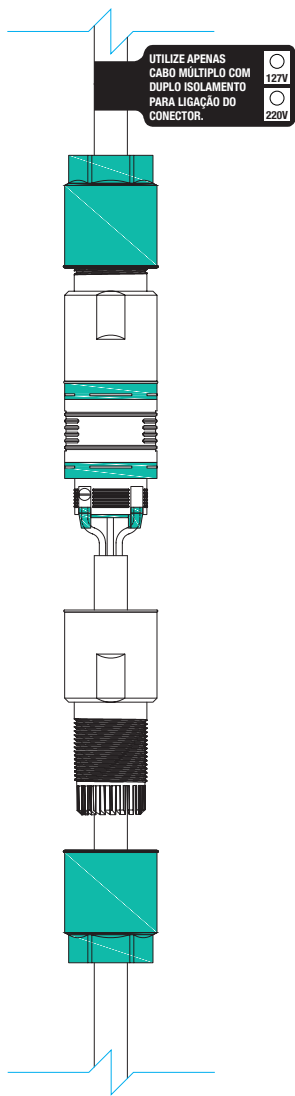
2°

Desrosqueie a porca fêmea com junta de vedação **2** e o corpo com rosca macho e fêmea **3**.



3°

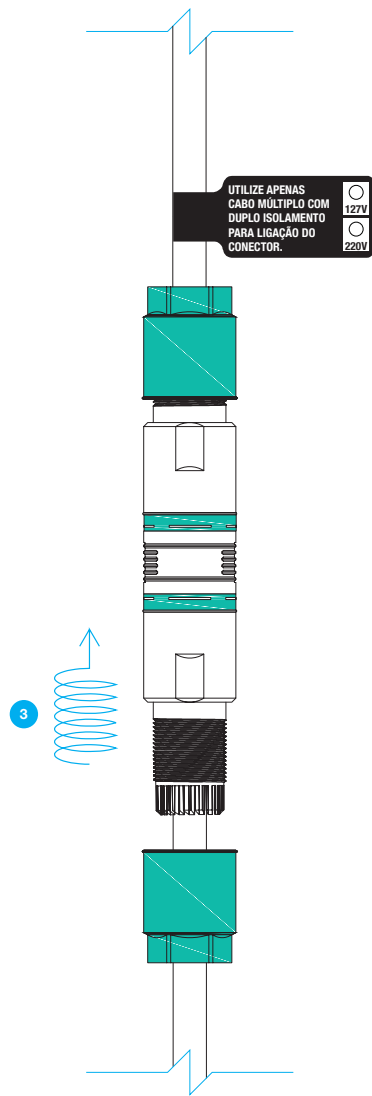
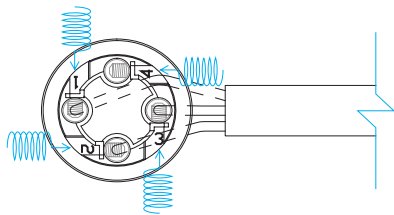
Insira o cabo elétrico na porca fêmea com junta de vedação **2** e, em seguida, no corpo com rosca macho e fêmea **3**.



4°

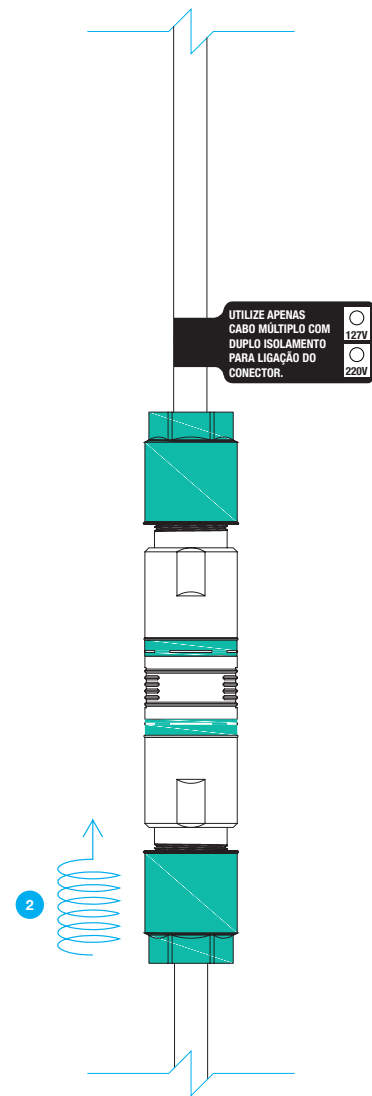
Insira a parte desencapada de cada um dos condutores em seu respectivo terminal, presente no dispositivo de emenda elétrica 4, apertando-os por meio dos parafusos. Conforme a vista frontal do dispositivo de emenda elétrica abaixo, note a indicação dos números dos terminais e para identificação dos cabos elétricos considere:

- 1: F
- 2: N
- 3: Terra



5°

Rosqueie o corpo de rosca macho e fêmea 3.

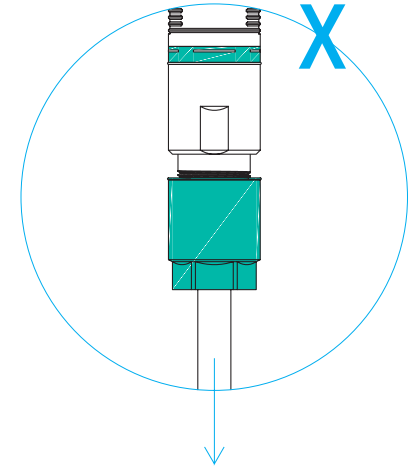


6°

Rosqueie a porca fêmea 2. Considere torque de 2,5Nm para os apertos de maneira a garantir proteção por meio da compressão das vedações do sistema.



Para garantir a categoria de proteção não deixe o cabo suscetível a qualquer tipo de força.



O diâmetro de curvatura do cabo deve ter como valor mínimo 4 vezes o diâmetro do condutor.

